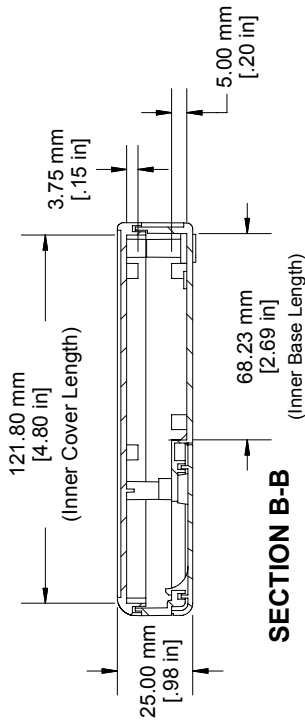


**SECTION A-A**



**SECTION B-B**

