

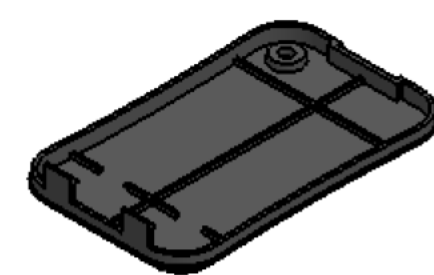
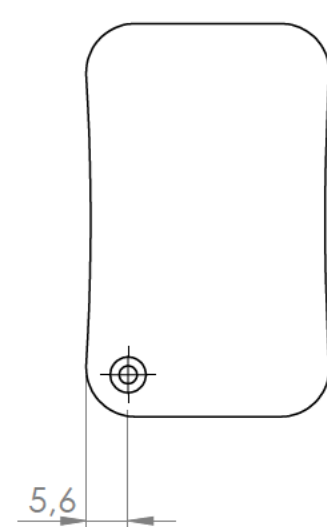
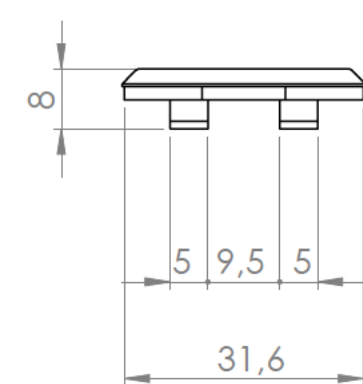
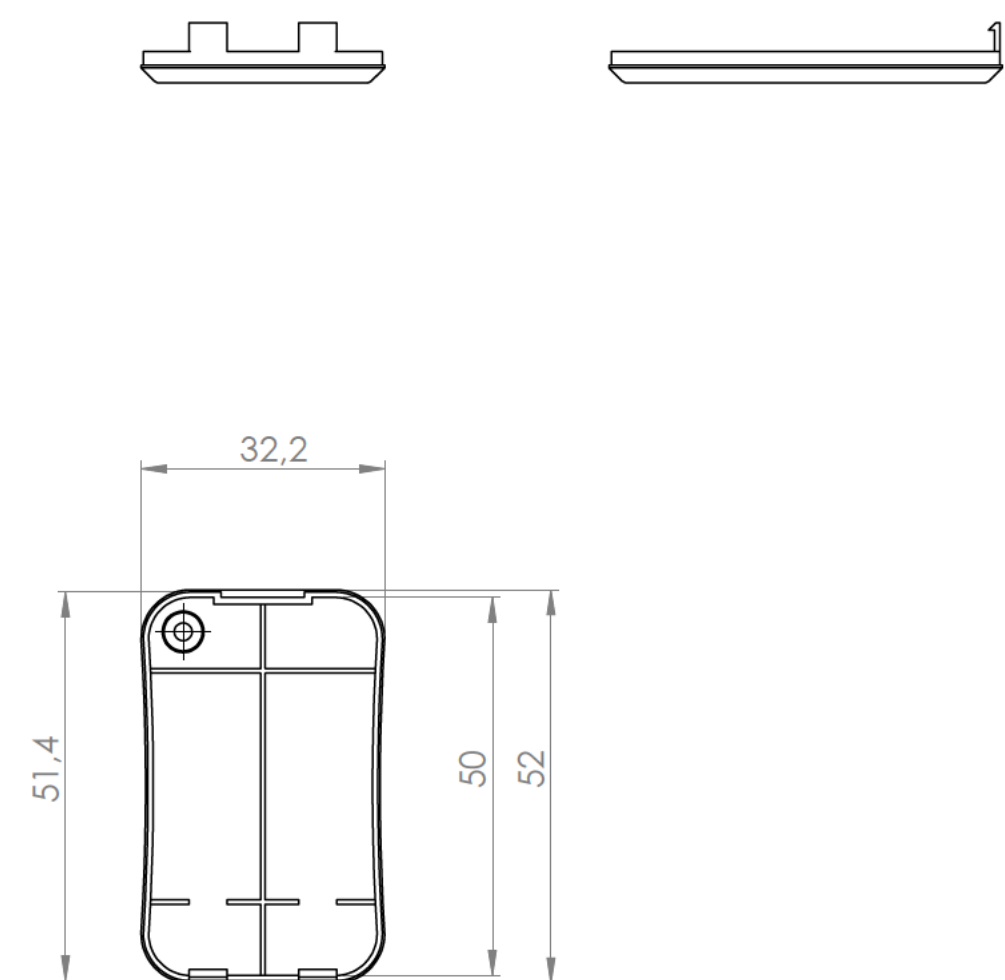
Sección/Section S-S



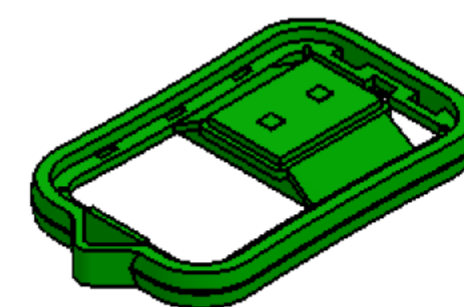
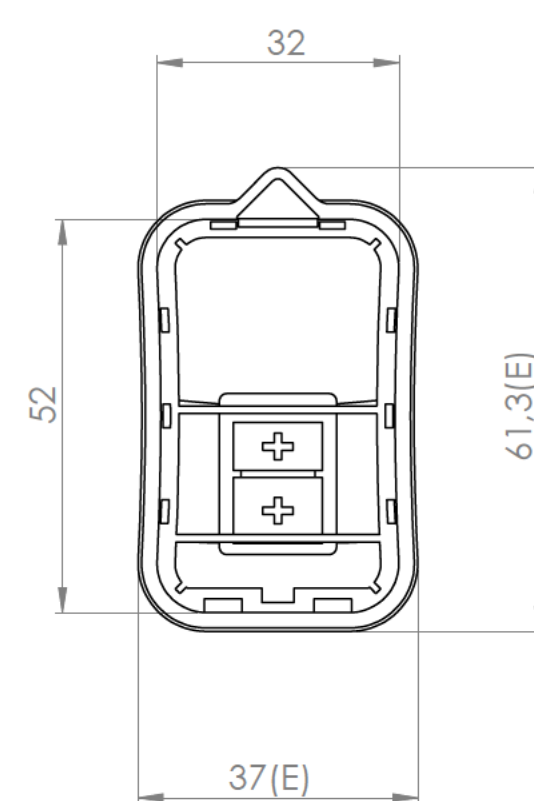
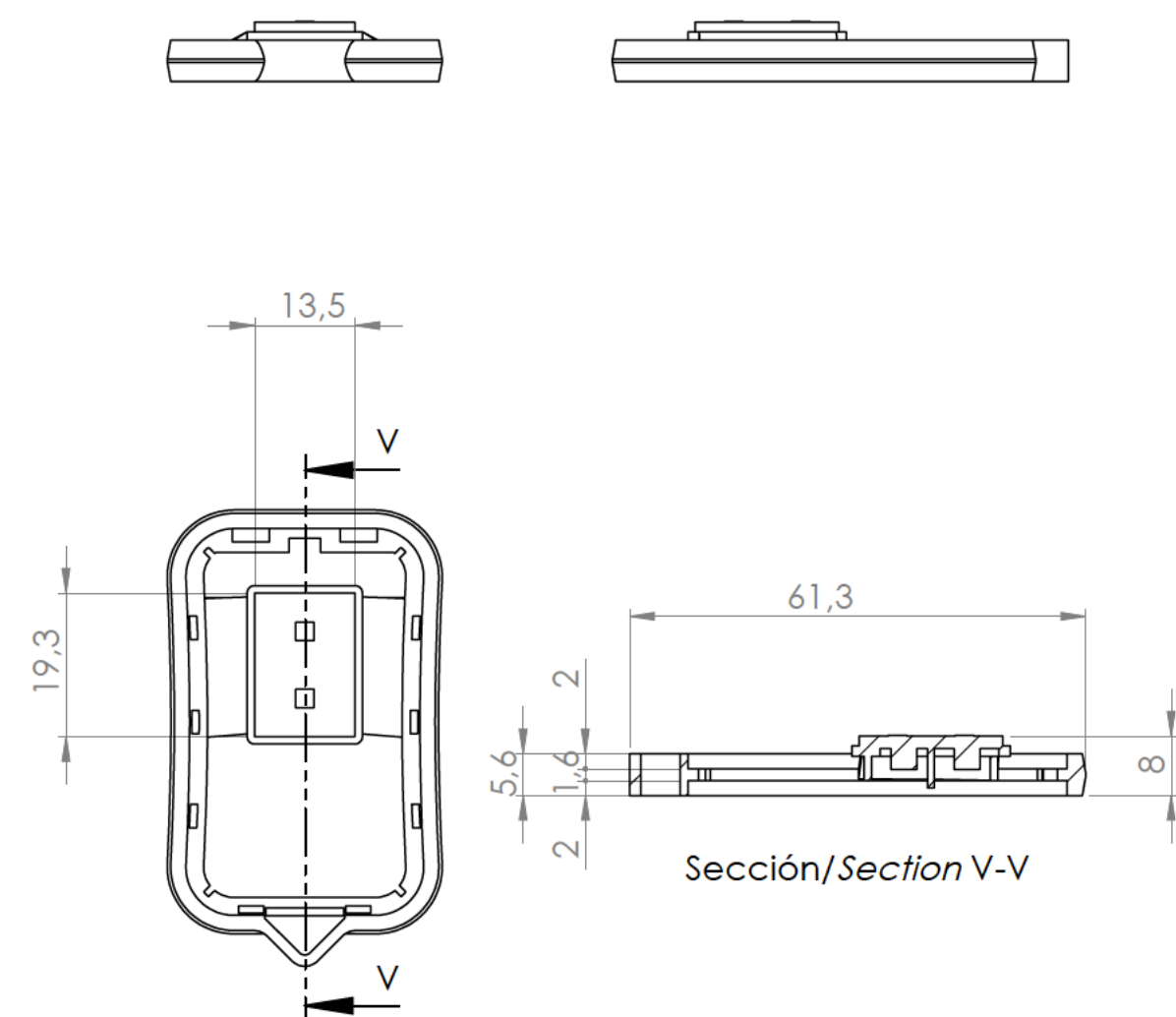
Sección/Section T-T



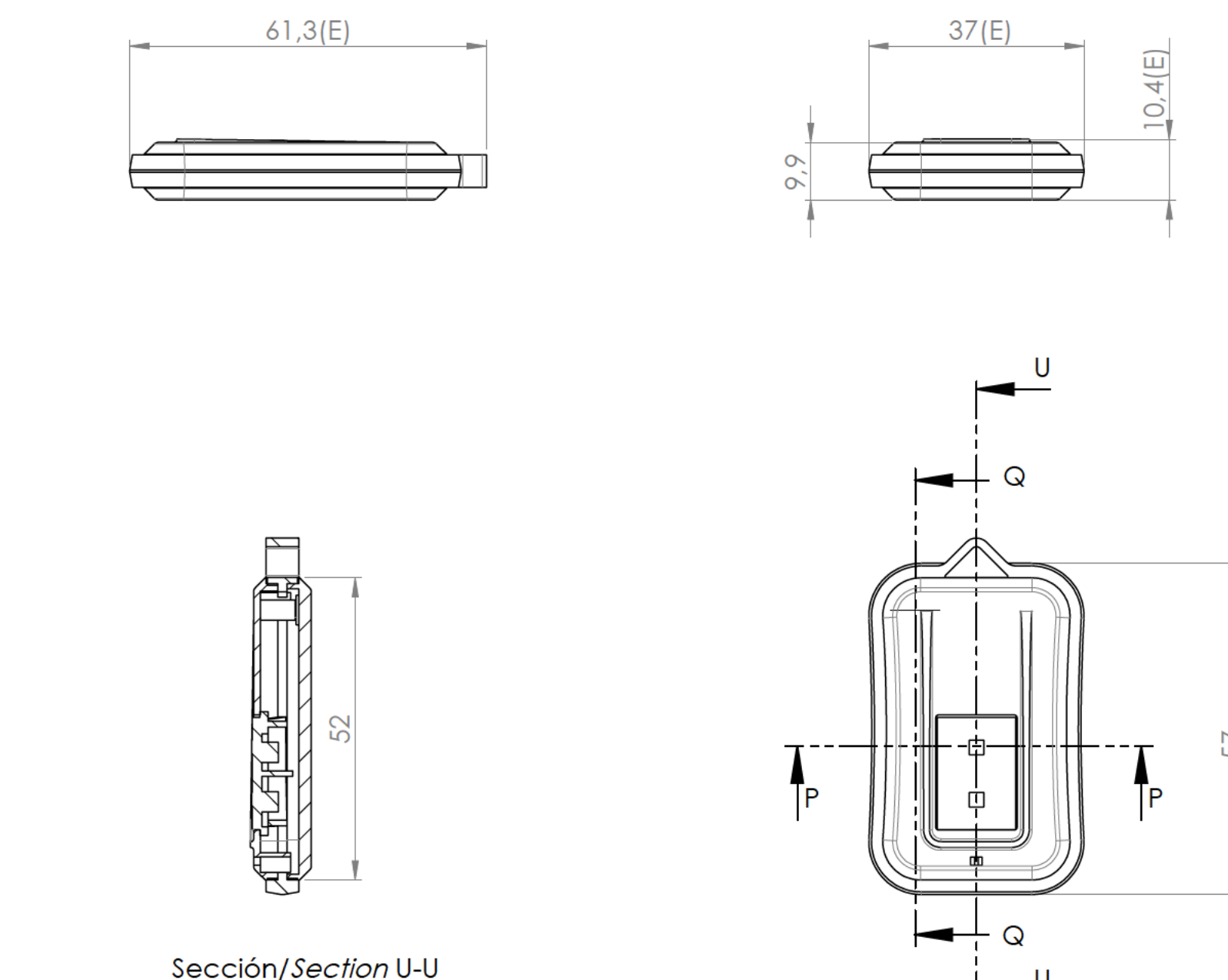
Tapa
Cover



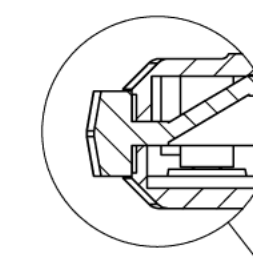
Cuerpo
Body



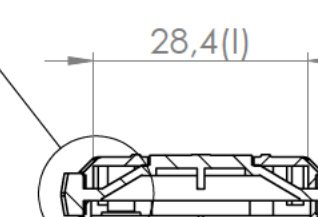
Junta
Joint



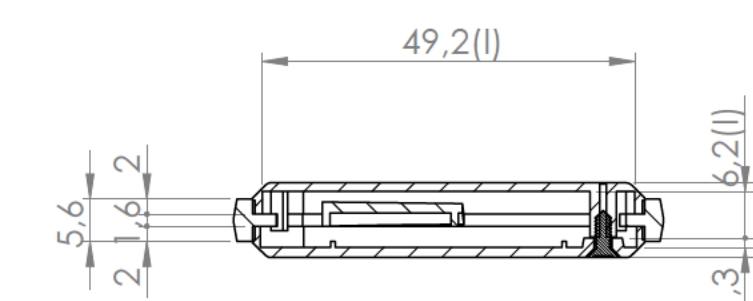
Sección/Section U-U



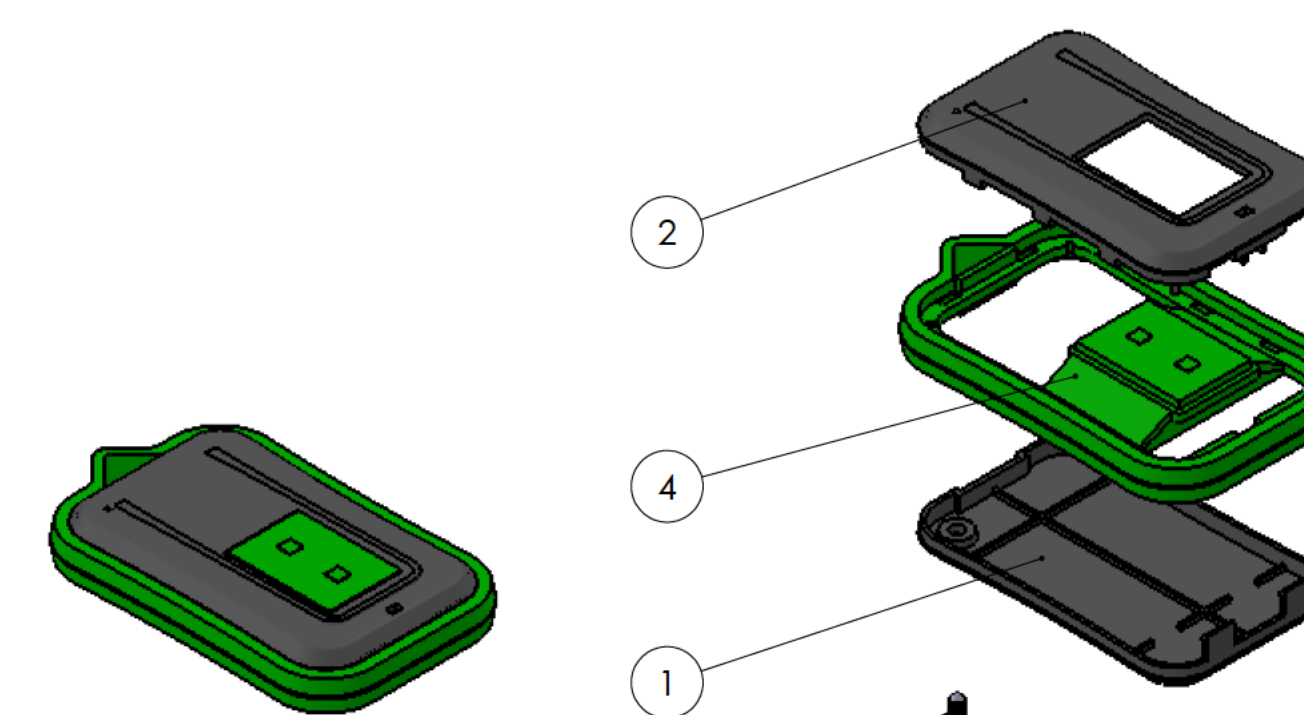
DETALLE/DETAIL R
ESCALA 2 : 1



Sección/Section P-P



Sección/Section Q-Q



Conjunto
Assembly

| Posición / Position | Descripción / Description | Referencia / Reference | Peso (gr) / Weight (gr) | Unidades / Units | Peso / Weight | Dimensiones exteriores / External dimensions | Material / Material | Acabado / Finish | Al copiar esta información no se actualizará. / Copy for information will not be updated | |
|---------------------|---------------------------|------------------------|-------------------------|------------------|---------------|--|---------------------|------------------|--|--|
| 1 | Cuerpo/Body | CPP99 | | 1 | 7,6 gr | 61,3x37x10,4 | ABS | Mate / Mat | Modelo / Model | |
| 2 | Tapa/Cover | TPP99 | | 1 | | | | | PP99 | |
| 3 | Tornillo/Screw | DIN | | 1 | | | | | | |
| 4 | Junta/Join | | | 1 | | | | | | |
| 5 | | | | | | | | | | |
| 6 | | | | | | | | | | |
| 7 | | | | | | | | | | |
| 8 | | | | | | | | | | |
| 9 | | | | | | | | | | |
| 10 | | | | | | | | | | |

| Nombre / Name | Fecha / Date | Todas las cotas son en mm. / All dimensions are in mm. |
|---------------|--------------|--|
| Joanp M | 5-5-2016 | A1 |

| Este documento contiene información propiedad de SUPERTRONIC, S.A. y es ofrecida en condiciones de uso informativo con la confianza que no será reproducida ni copiada y no será utilizada o incorporada en cualquier producto de otro empresa sistema. / This document contains proprietary information of SUPERTRONIC, S.A. and is intended subject to the conditions that the information be retained in confidence not be reproduced or copied and not be used or incorporated in any product. | |
|--|-----------------------------|
| www.supertronic.com | supertronic@supertronic.com |
| +34 932 980 257 | |