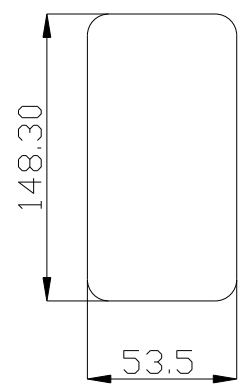
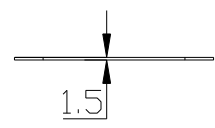
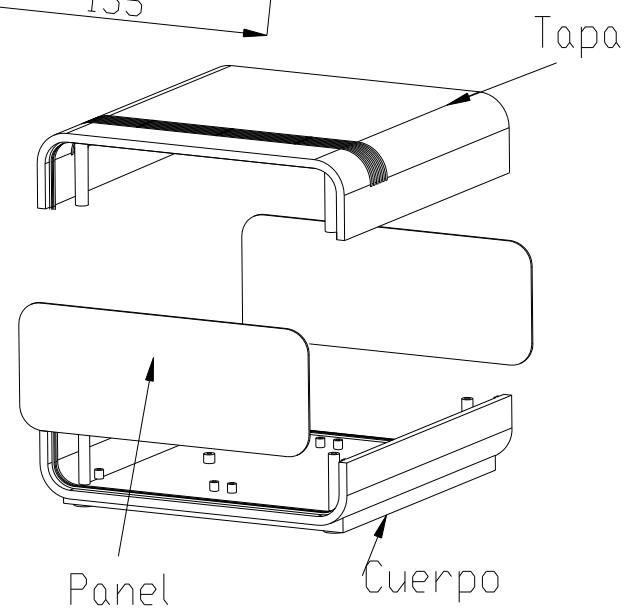
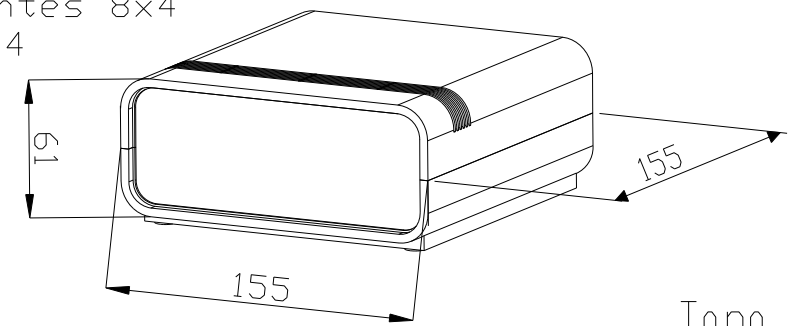
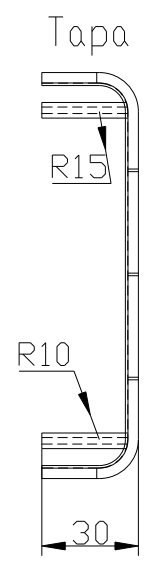


Pies antideslizantes 8x4  
Rubber feet 8x4



Panel: Negro, Gris



- 4 Tornillos 3.1x20
- 4 Screws 3.1x20
- 4 Tornillos 2.2x6.5 DIN 7982
- 4 Screws 2.2x6.5 DIN 7982

			Plano	Formato DIN A4
Dibujado	D.R	Fecha 2007	Peso (gr) 265,4	Dimensiones 155x155x61
Revisado	J.R	Fecha 2008	Escala 1/3	Material ABS
Código			Dimensions are in millimeters Tolerance ±0.2mm	
Referencia cliente		Modelo PP79A		