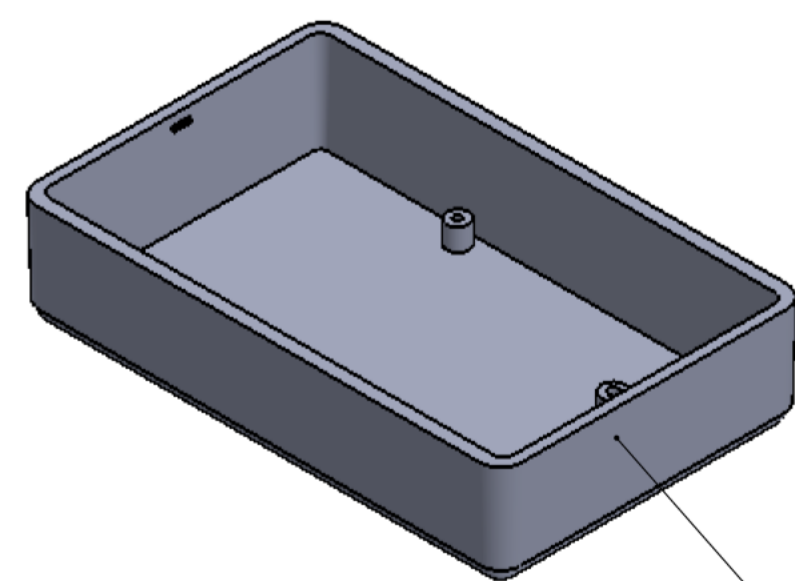
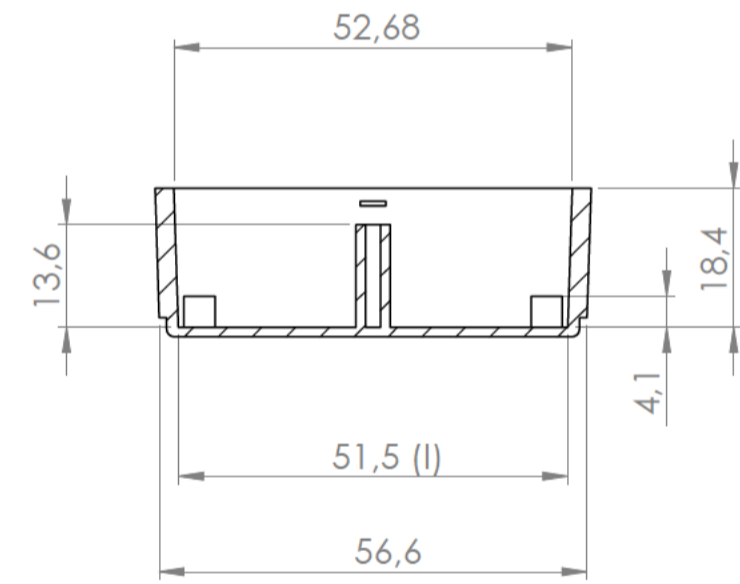
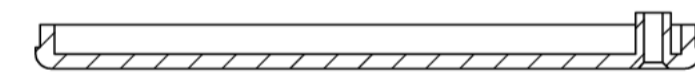
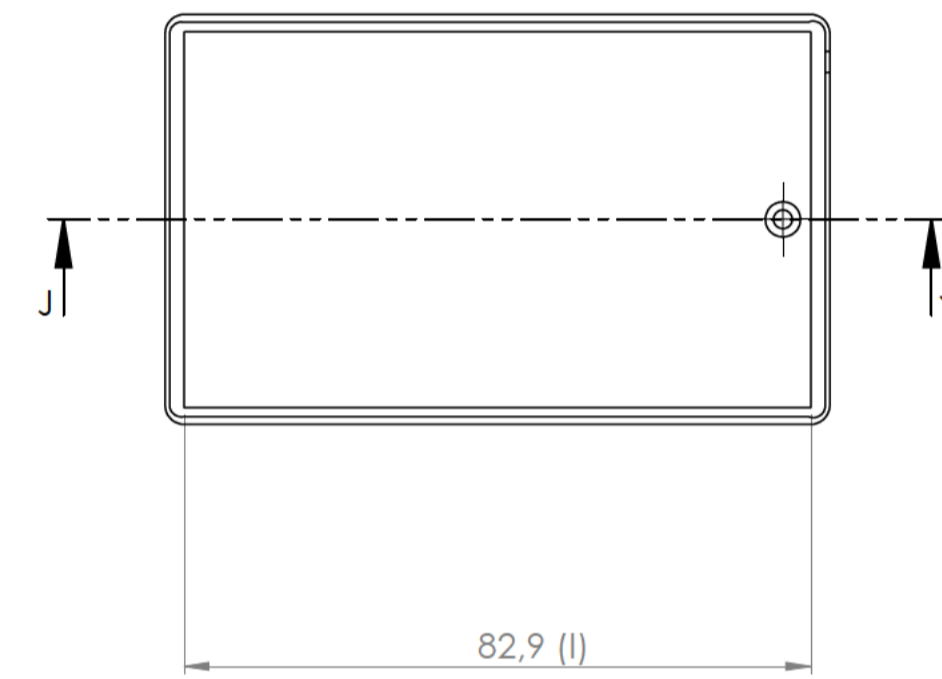
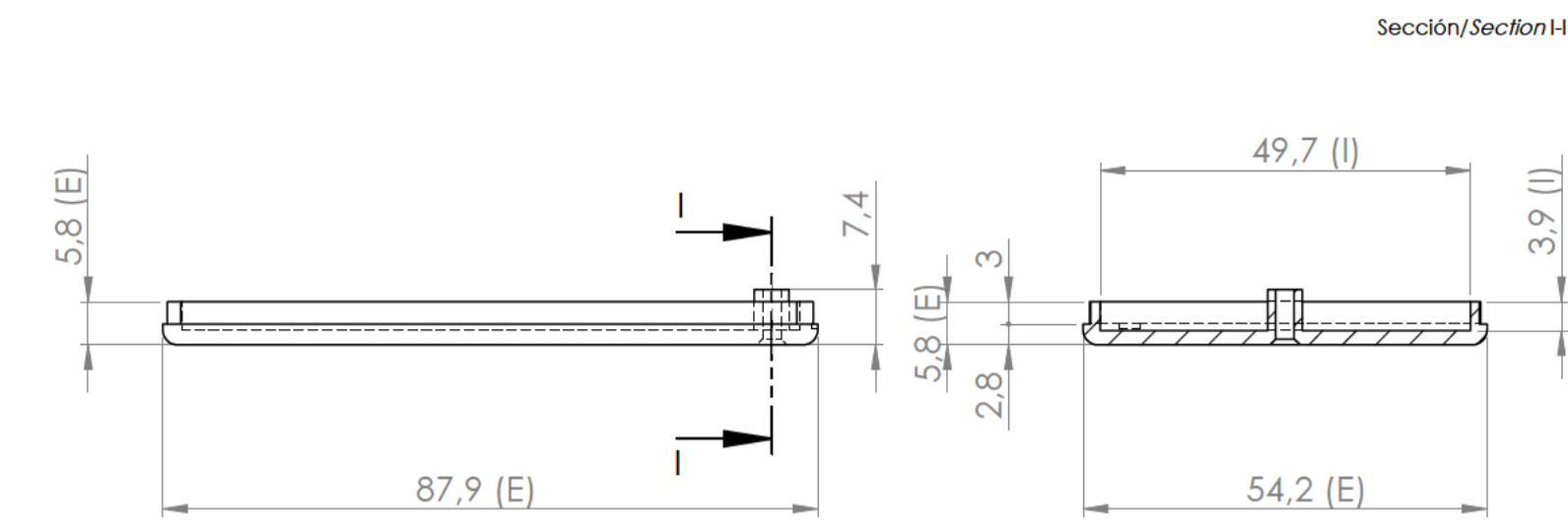


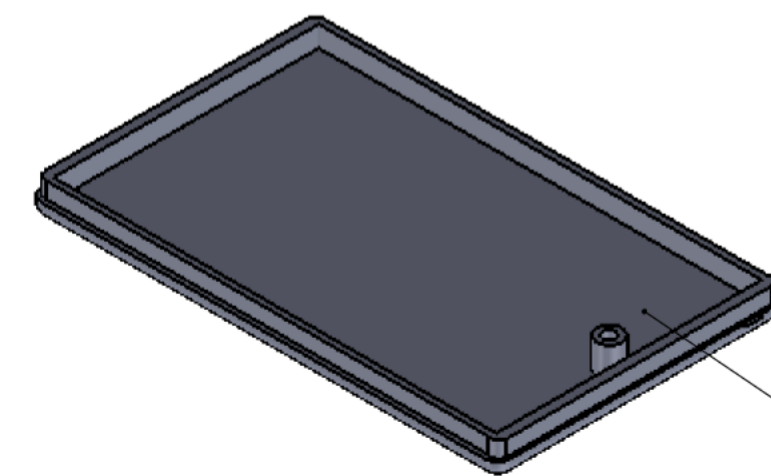
Sección/Section D-D



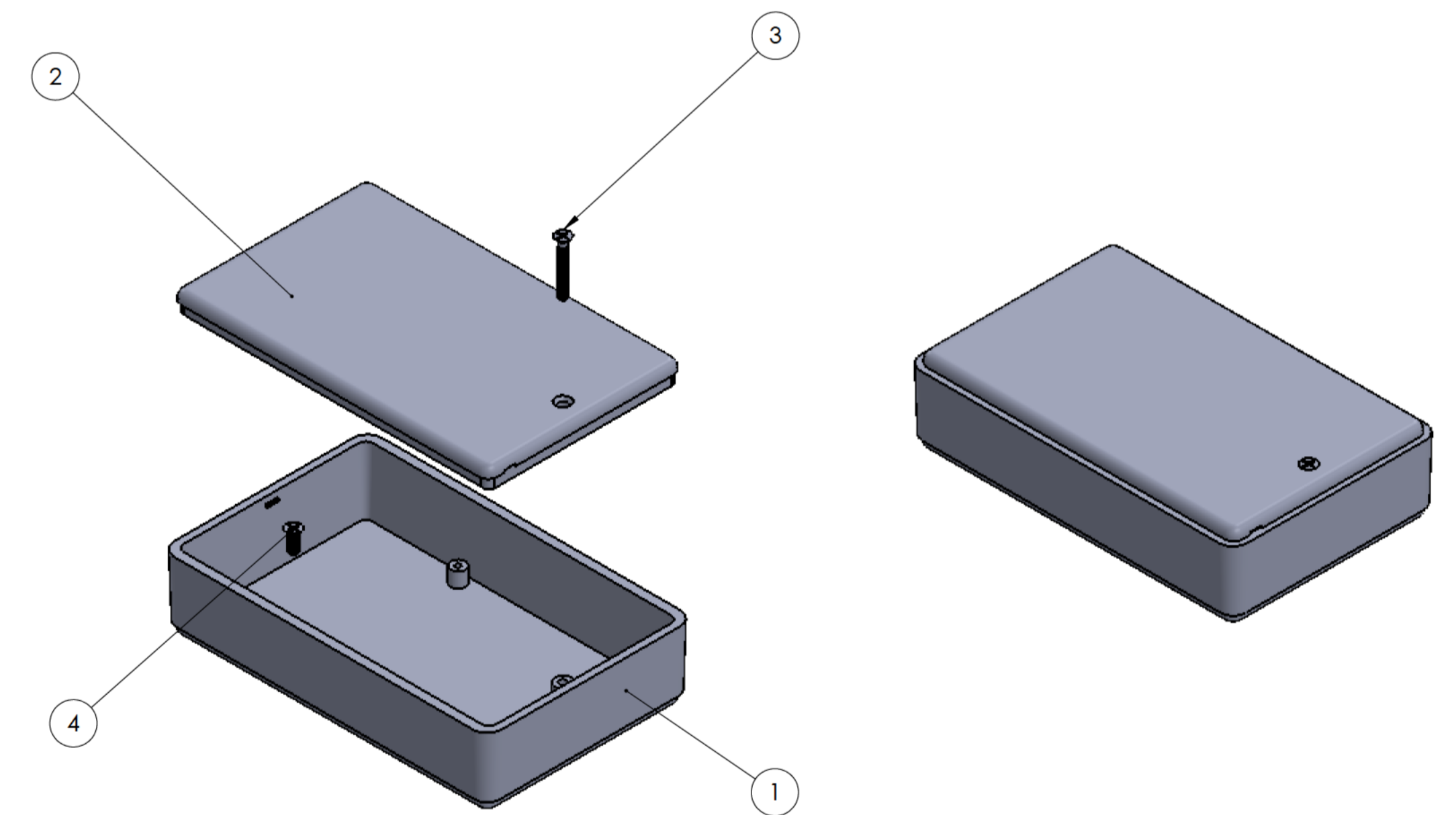
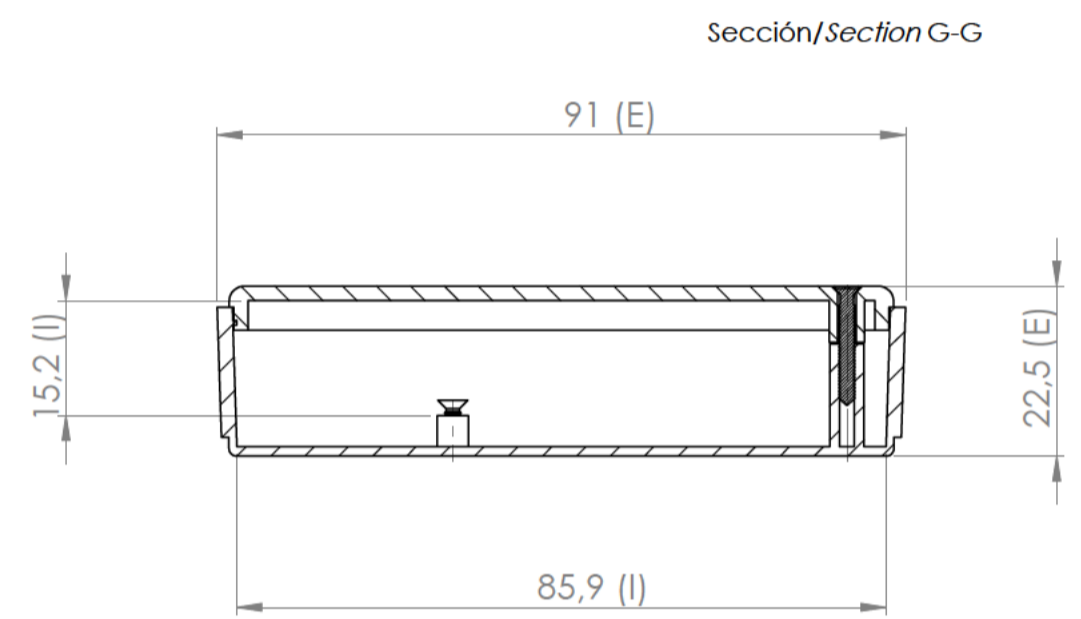
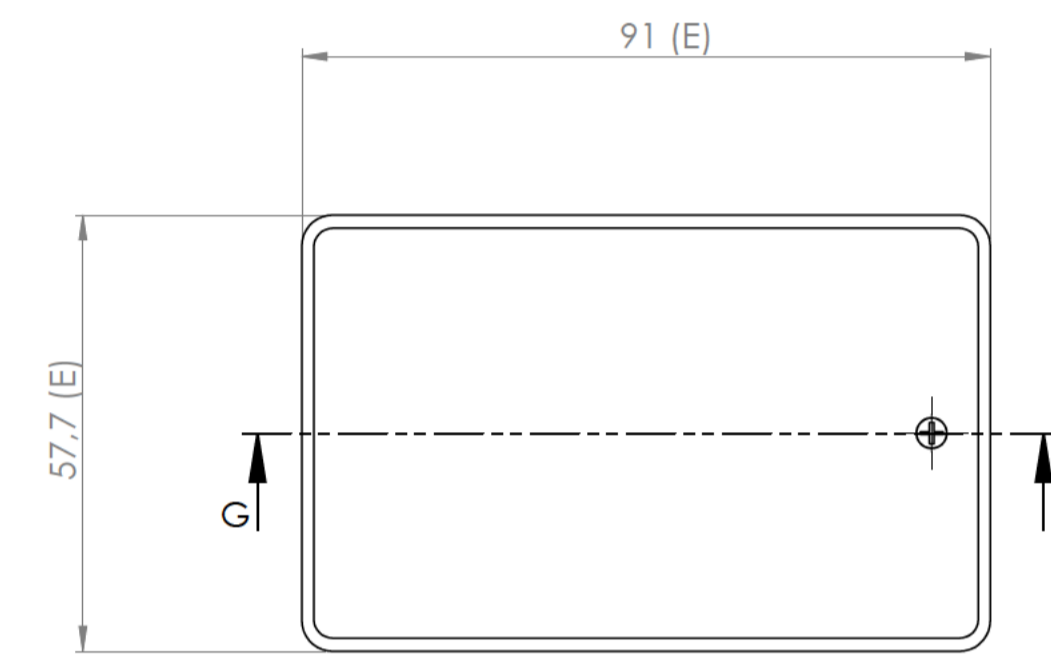
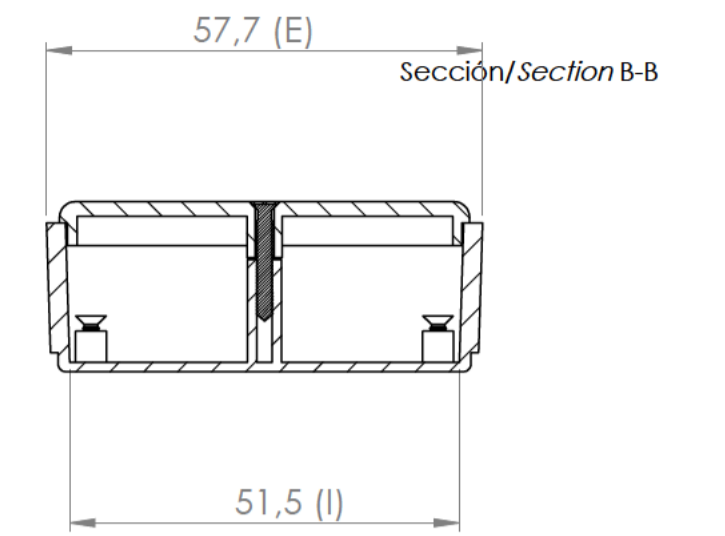
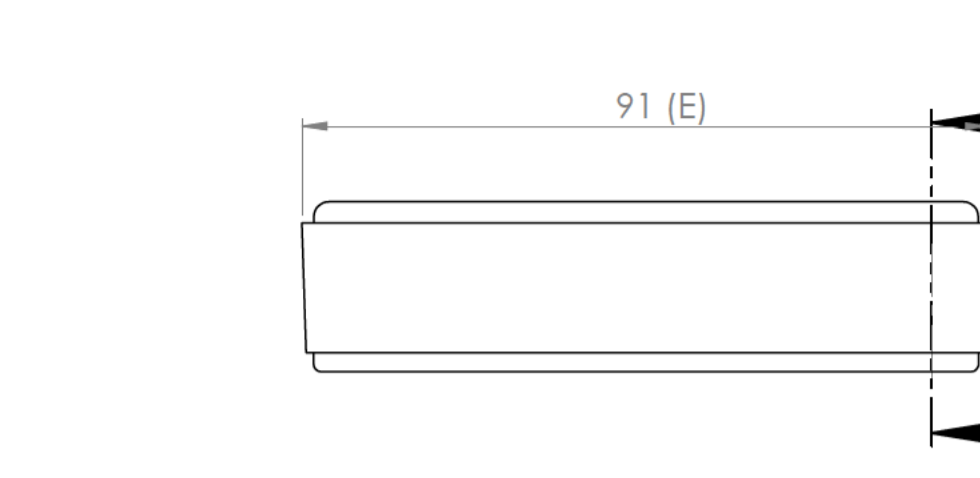
1  
Cuerpo  
Body




Sección/Section J-J



2  
Tapa  
Cover



Conjunto  
Assembly

Posición / Position	Descripción / Description	Referencia / Reference	Peso / Weight	Unidades / Units	Peso / Weight	Dimensiones exteriores / External dimensions	Material / Material	Acabado / Finish	Al copiar esta información no se actualizará. / Copy for information will not be updated	
1	Cuerpo/Body	CPP6G	2.22	1	112	11x57.7x22.5	ABS	Mate	Modelo / Model	<p>PP6</p>  <p>www.supertronic.com    supertronic@supertronic.com    +34 932 980 257</p>
2	Tapa/Cover	TPP6G	2.22	1	112	11x57.7x22.5	ABS	Mate		
3	Tornillo/Screw	DIN	2.22	1	2.22	2.22	2.22	00		
4	Tornillo/Screw	DIN	2.22	2	2.22	2.22	2.22	00		
5										
6										
7										
8										
9										
10										

Este documento contiene información propiedad de SUPERTRONIC S.A. y es ofrecida en condiciones de uso informativo con la confianza que no será reproducida ni copiada. / This document contains proprietary information of SUPERTRONIC S.A. and is intended subject to the conditions that the information be retained in confidence not be reproduced or copied and not be used or incorporated in any product.