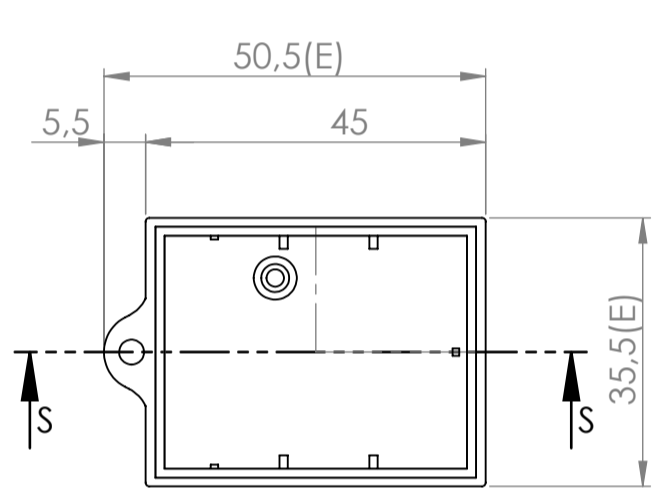
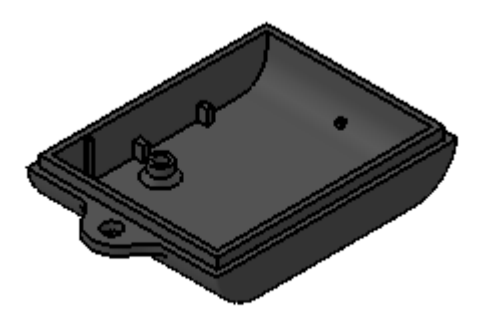
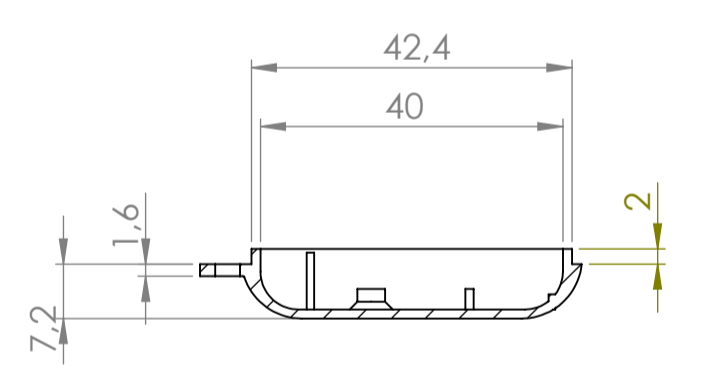


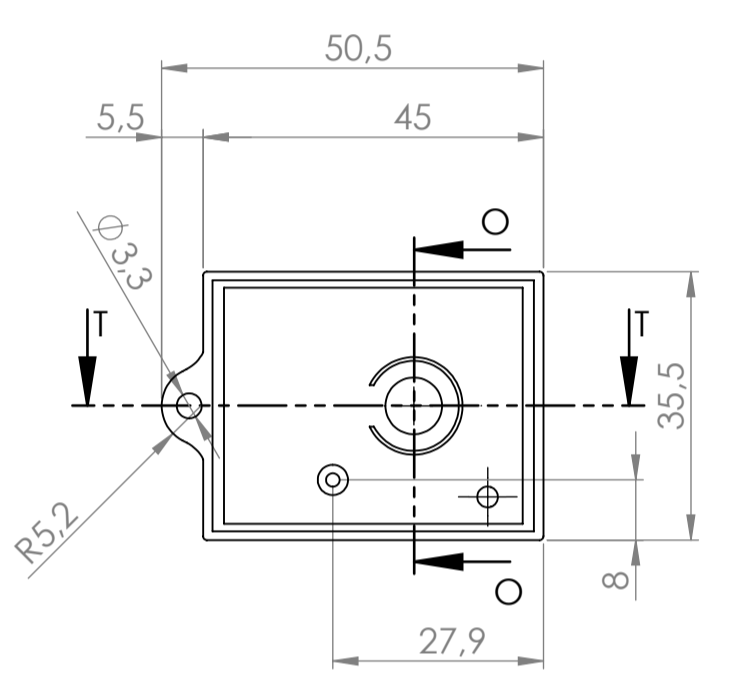
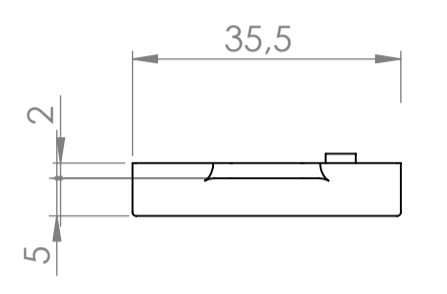
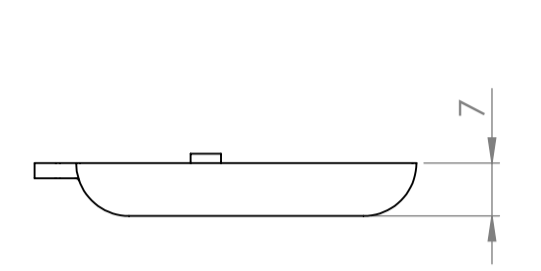
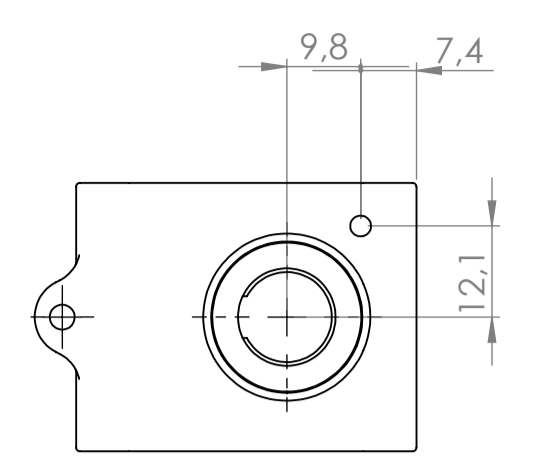
Sección/Section R-R



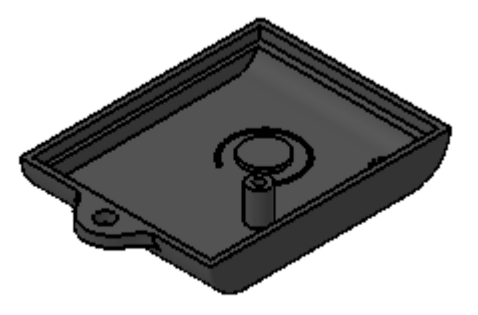
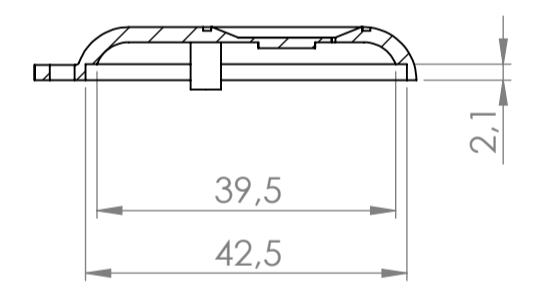
Sección/Section S-S



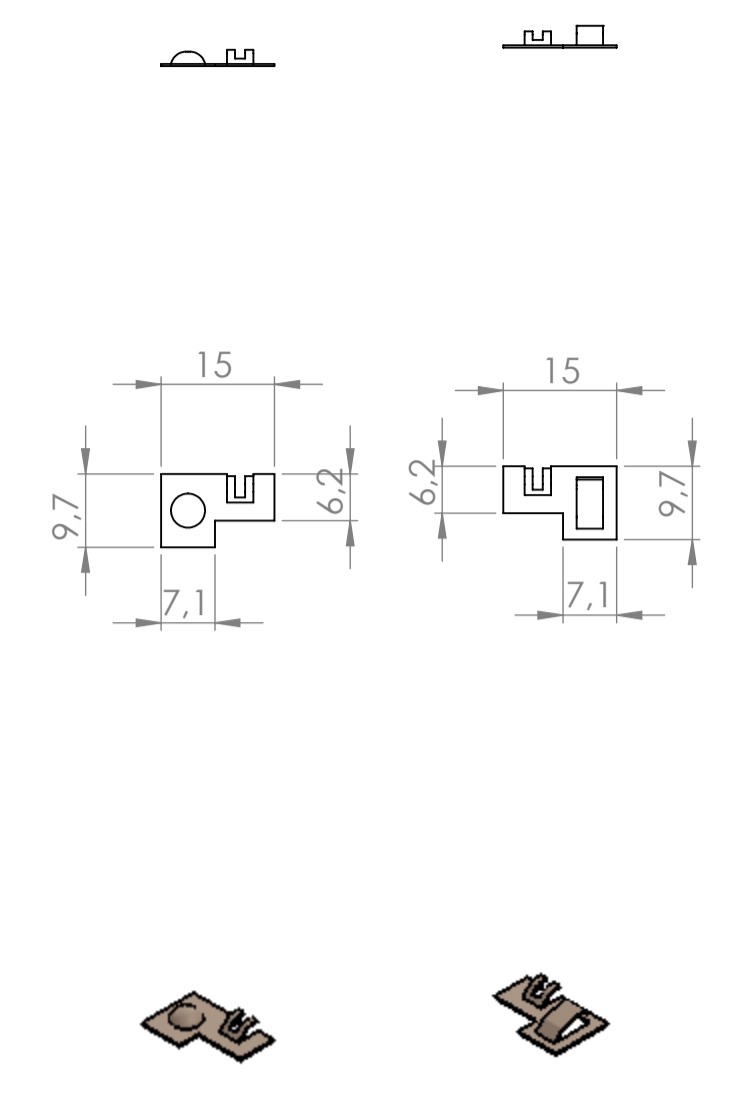
Cuerpo  
Body



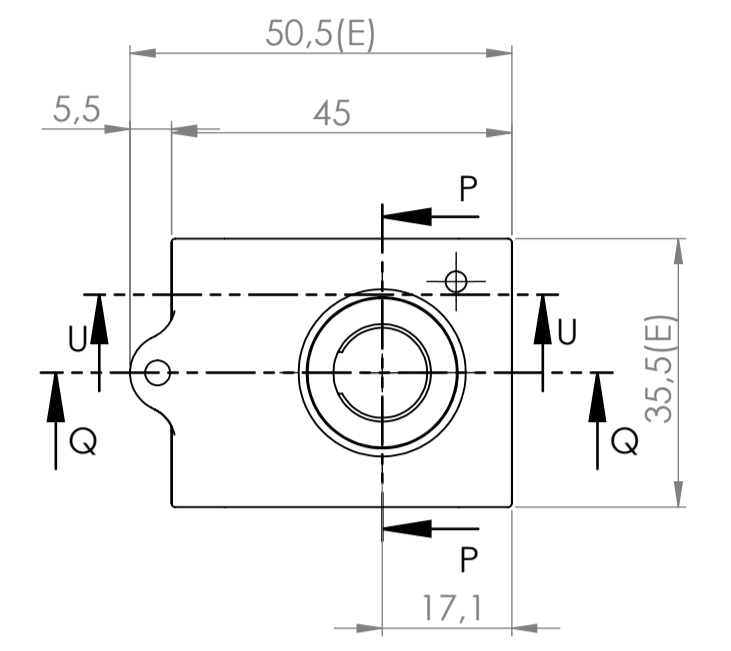
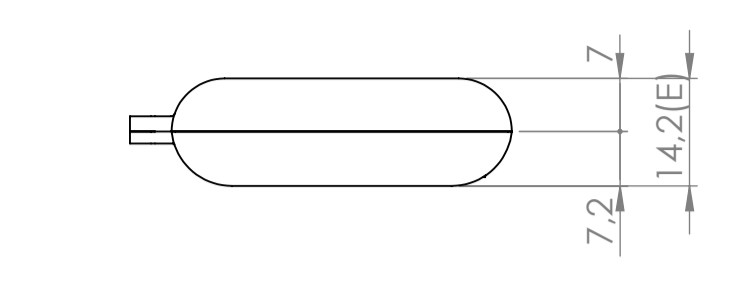
Sección/Section T-T



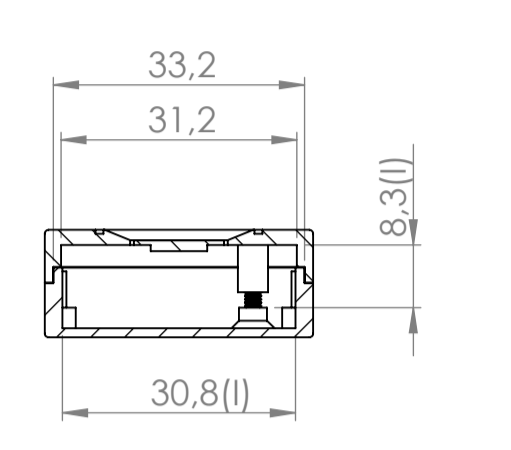
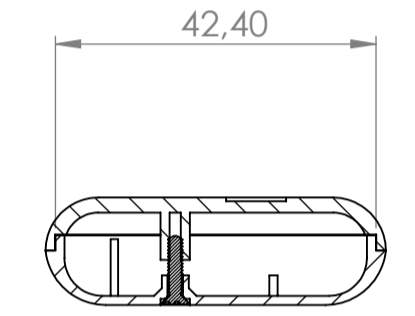
Tapa  
Cover



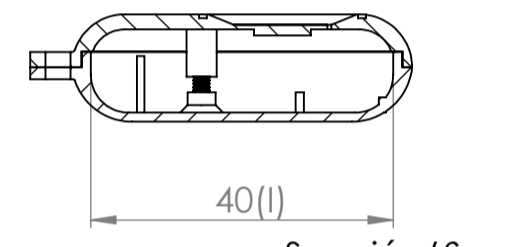
Terminales eléctricos  
Battery contacts



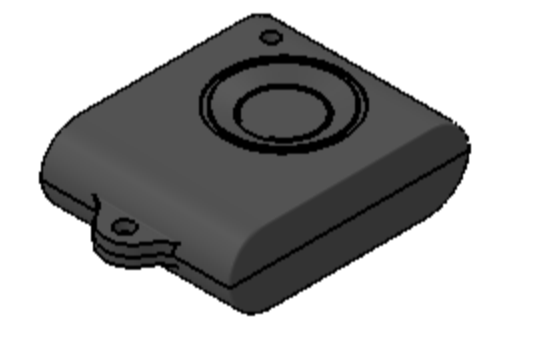
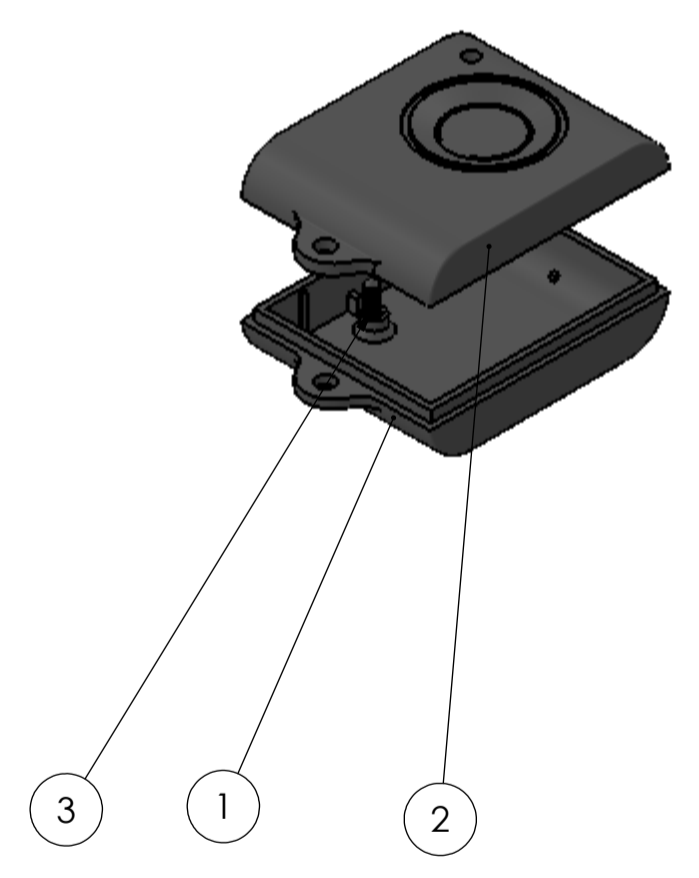
Sección /Section U-U



Sección/Section P-P



Sección/Section Q-Q



Conjunto  
Assembly

Posición	Descripción	Referencia	Peso	Unidades	Peso	Dimensiones externas	Materia	Acabado	Al copiar esta información no se actualizará.
Position	Description	Reference	Weight	Units	Weight	External dimensions	Material	Finish	Copy for information will not be updated
1	Cuerpo/Body			1	9.3g	50.5x35.5x14.2	ABS	Matte	
2	Tapa/Cover			1				Matte	
3	Tornillo 2,9x9,5/Screw 2,9x9,5	DIN7981		1					
4	Terminales eléctricos/Battery contacts			2					
5									
6									
7									
8									
9									
10									



Este documento contiene información propiedad de SUPERTRONIC, S.A. y es ofrecida en condiciones de uso informativo con la confianza que no será reproducida ni copiada y no será utilizada o incorporada en cualquier producto de esta empresa sin el consentimiento escrito de SUPERTRONIC, S.A. and is intended subject to the conditions that the information be related in confidence not be reproduced or copied and not be used or incorporated in any product.