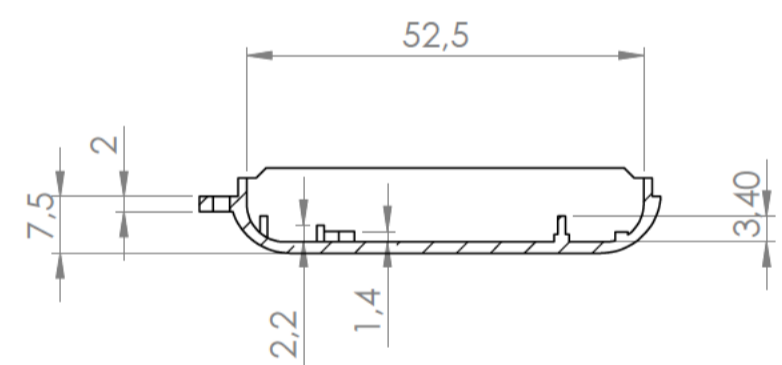
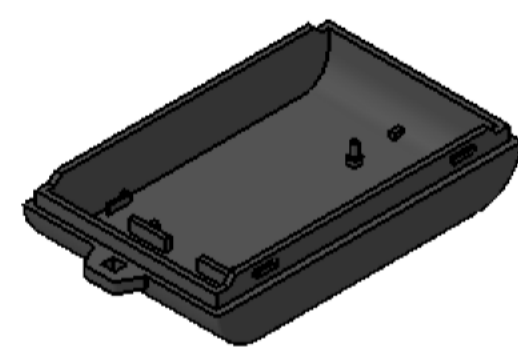


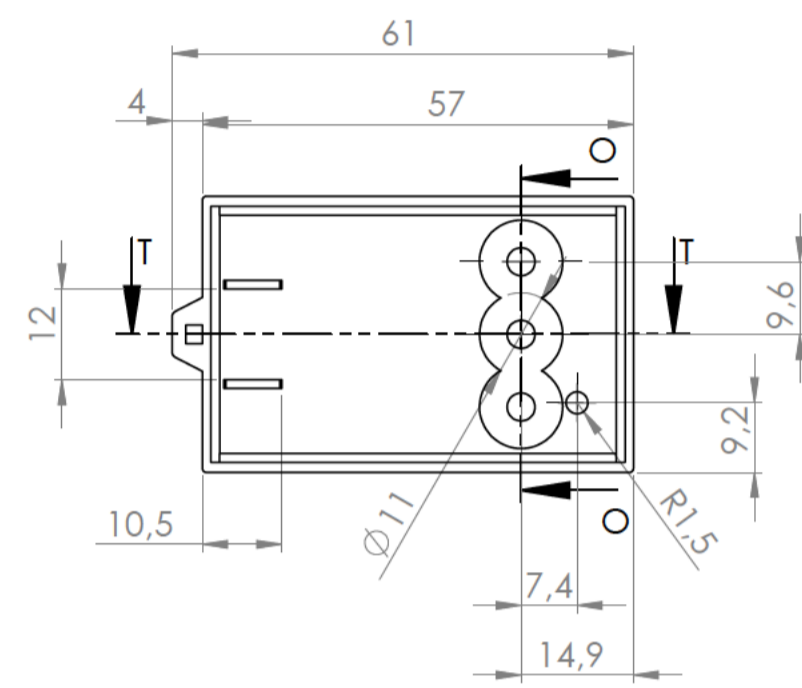
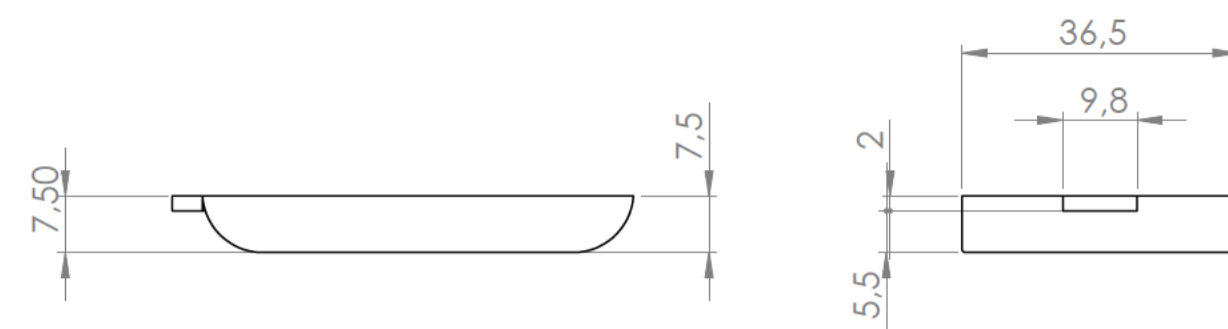
Sección/Section R-R



Sección/Section S-S

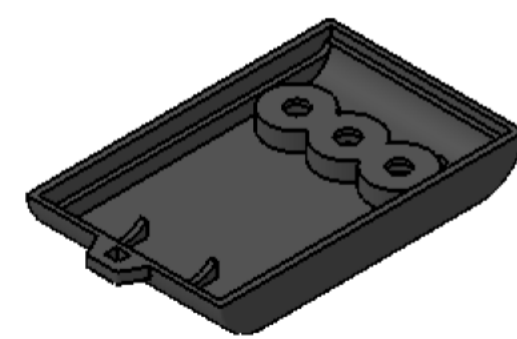
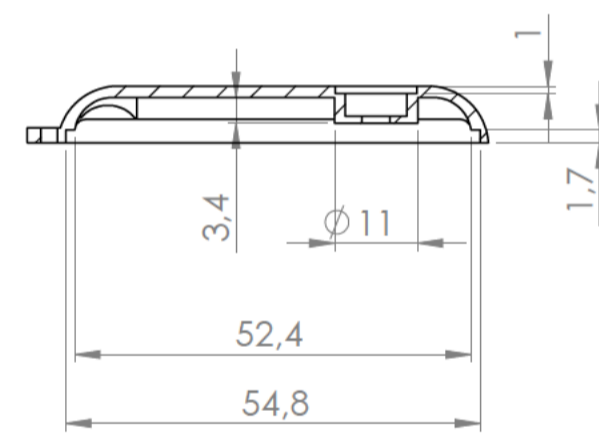


Cuerpo
Body

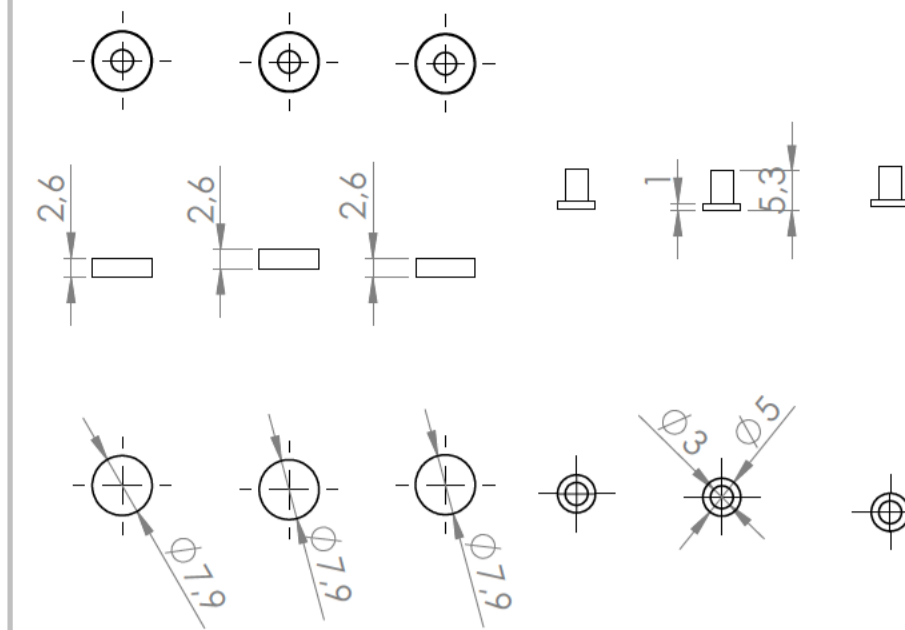


Sección/Section O-O

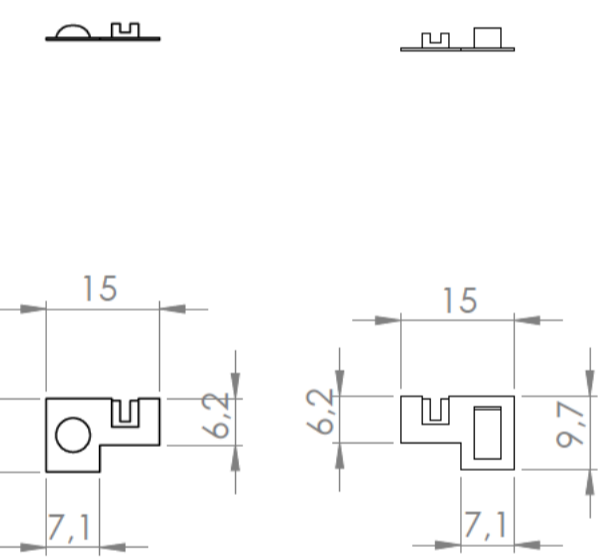
Sección/Section T-T



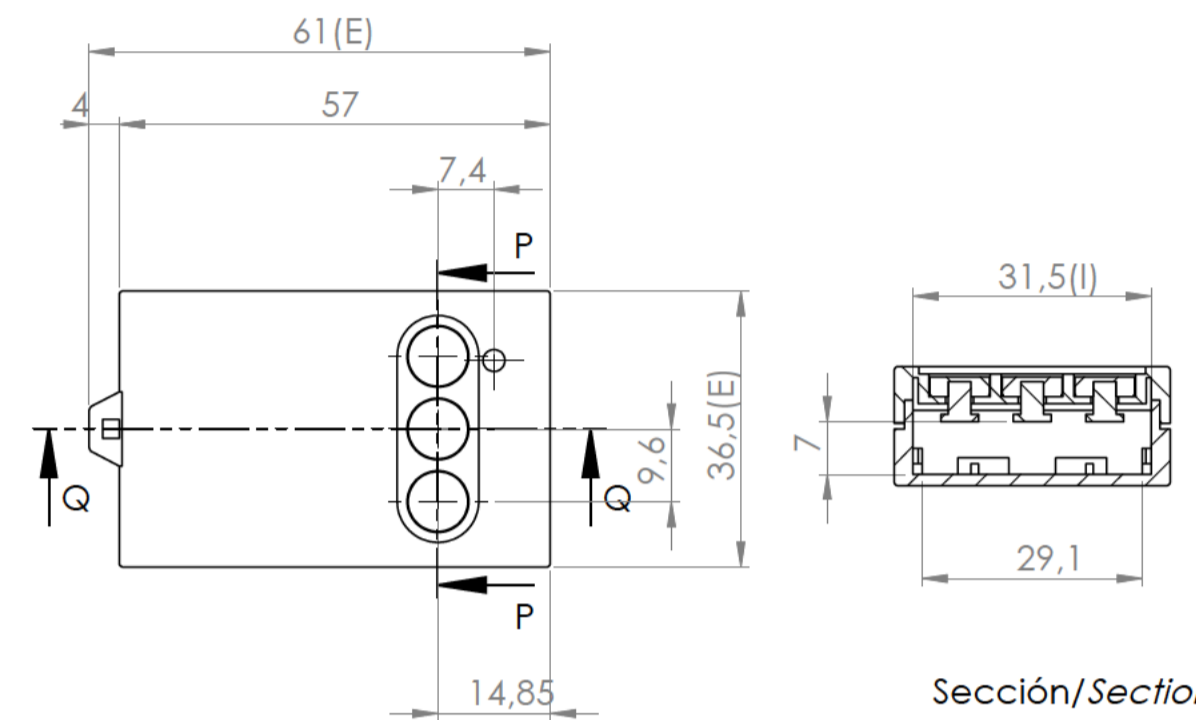
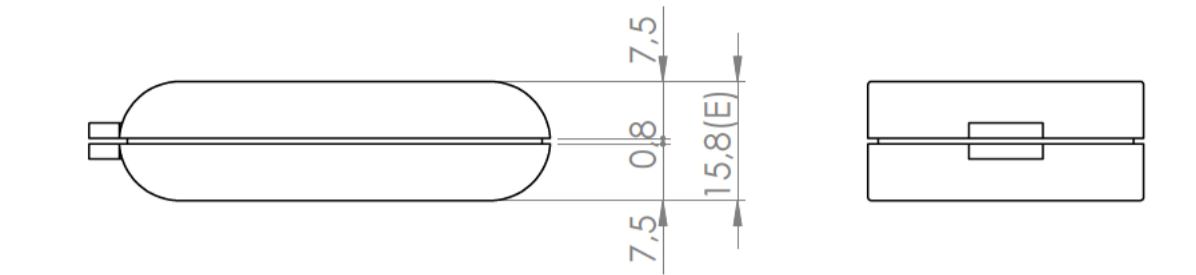
Tapa
Cover



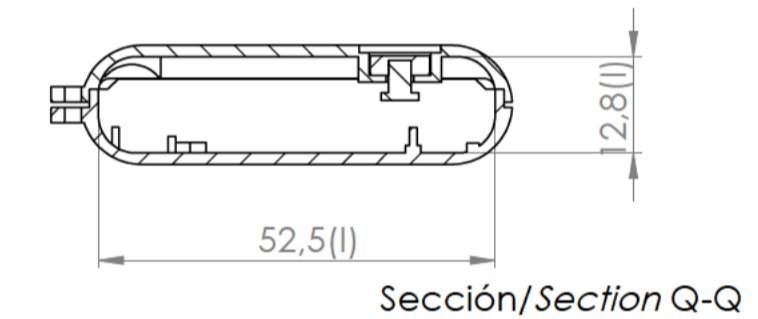
Pulsadores
Push-button



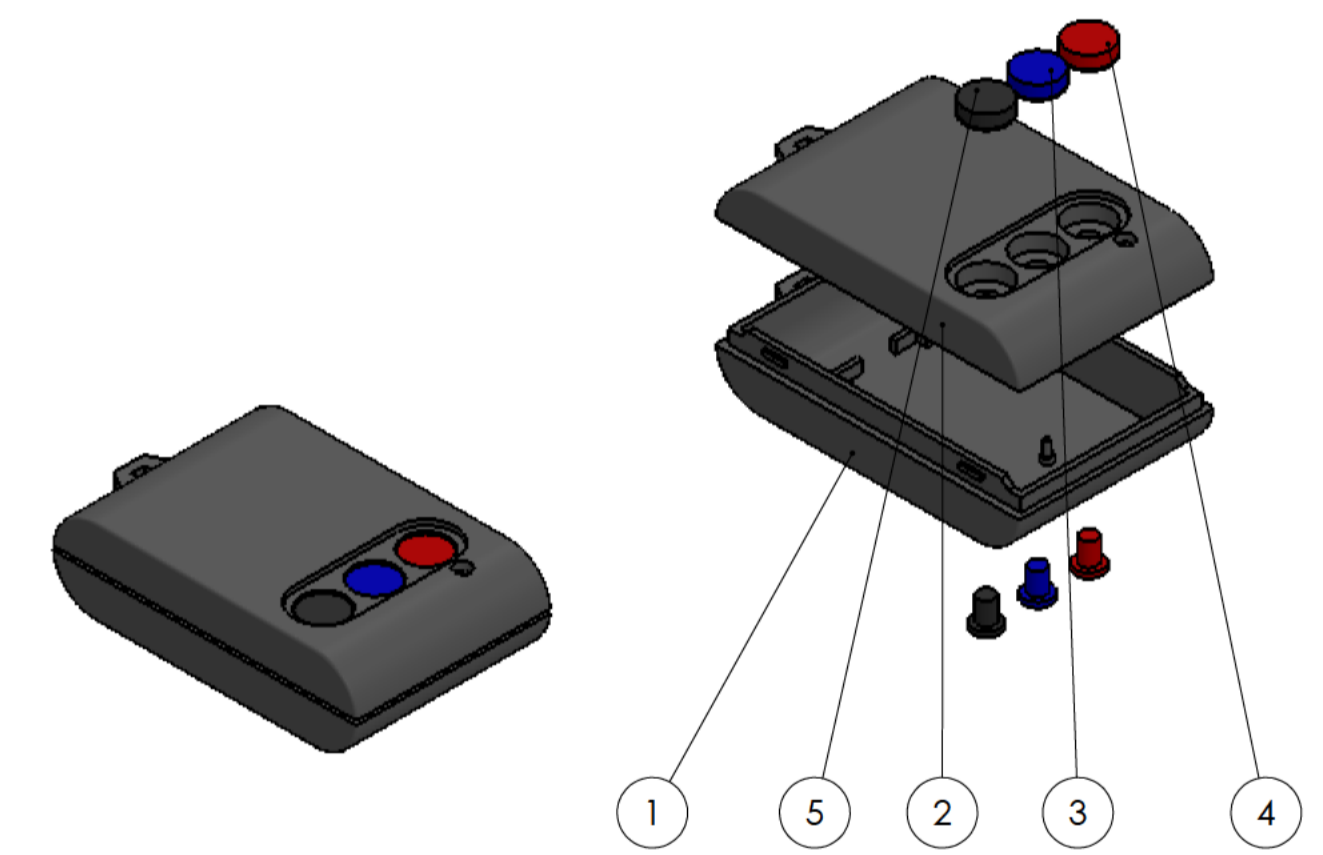
Terminales eléctricos
Battery contacts



Sección/Section P-P



Sección/Section Q-Q



Conjunto
Assembly

Posición Position	Descripción Description	Referencia Reference	Peso Weight	Unidades Units	Peso Weight	Dimensiones exteriores External dimension	Material Material	Acabado Finish	Al copiar esta información no se actualizará. Copy for information will not be updated.	
1	Cuerpo/Body			1	12,3g	41x34,5x15,8	ABS	Mate Mat	Modelo Model	
2	Tapa/Cover			1					PP43	
3	Pulsador azul/Blue push-button			1					Escala general General scale	
4	Pulsador rojo/Red push-button			1					Tolerancia Tolerance	
5	Pulsador negro/Black push-button			1					Revisión Revision	
6	Terminales eléctricos/Battery contacts			2					00	
7									Nombre Name	
8									Fecha Date	
9									Todas las cotas son en mm. All dimensions are in mm.	
10									A1	