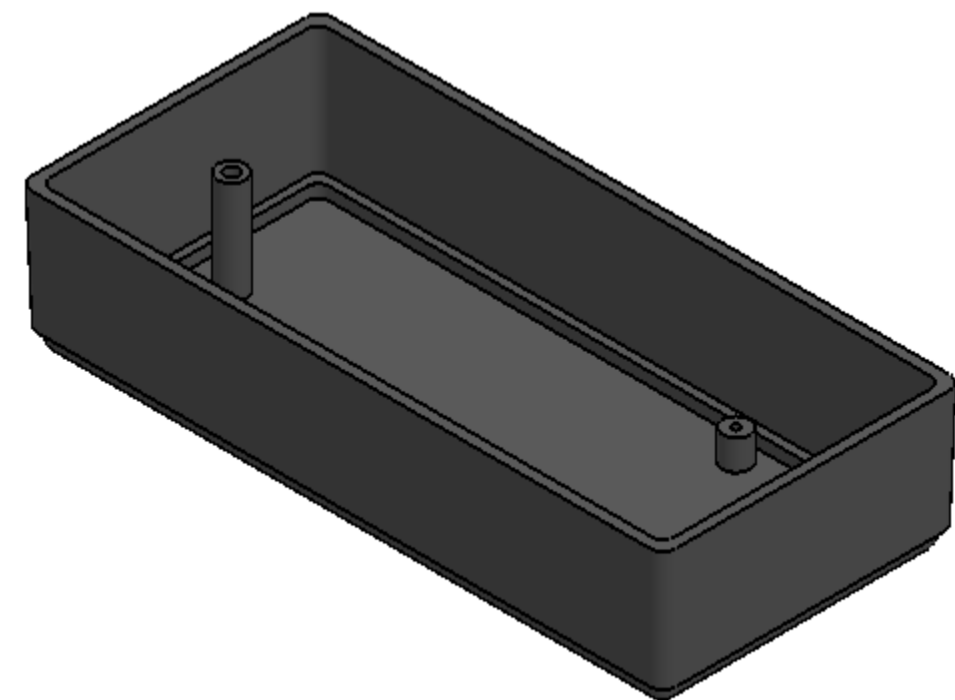
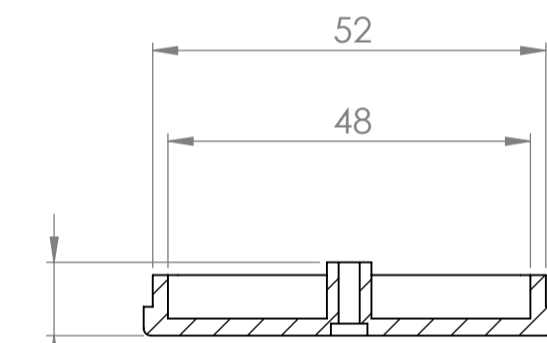
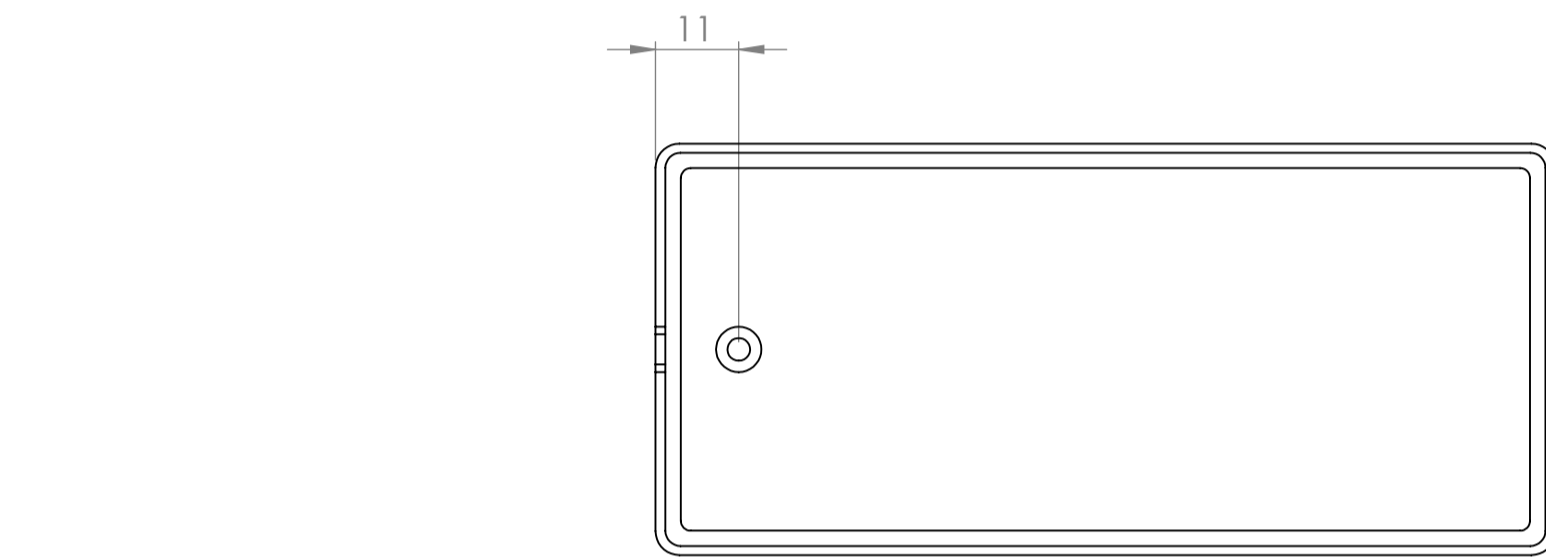
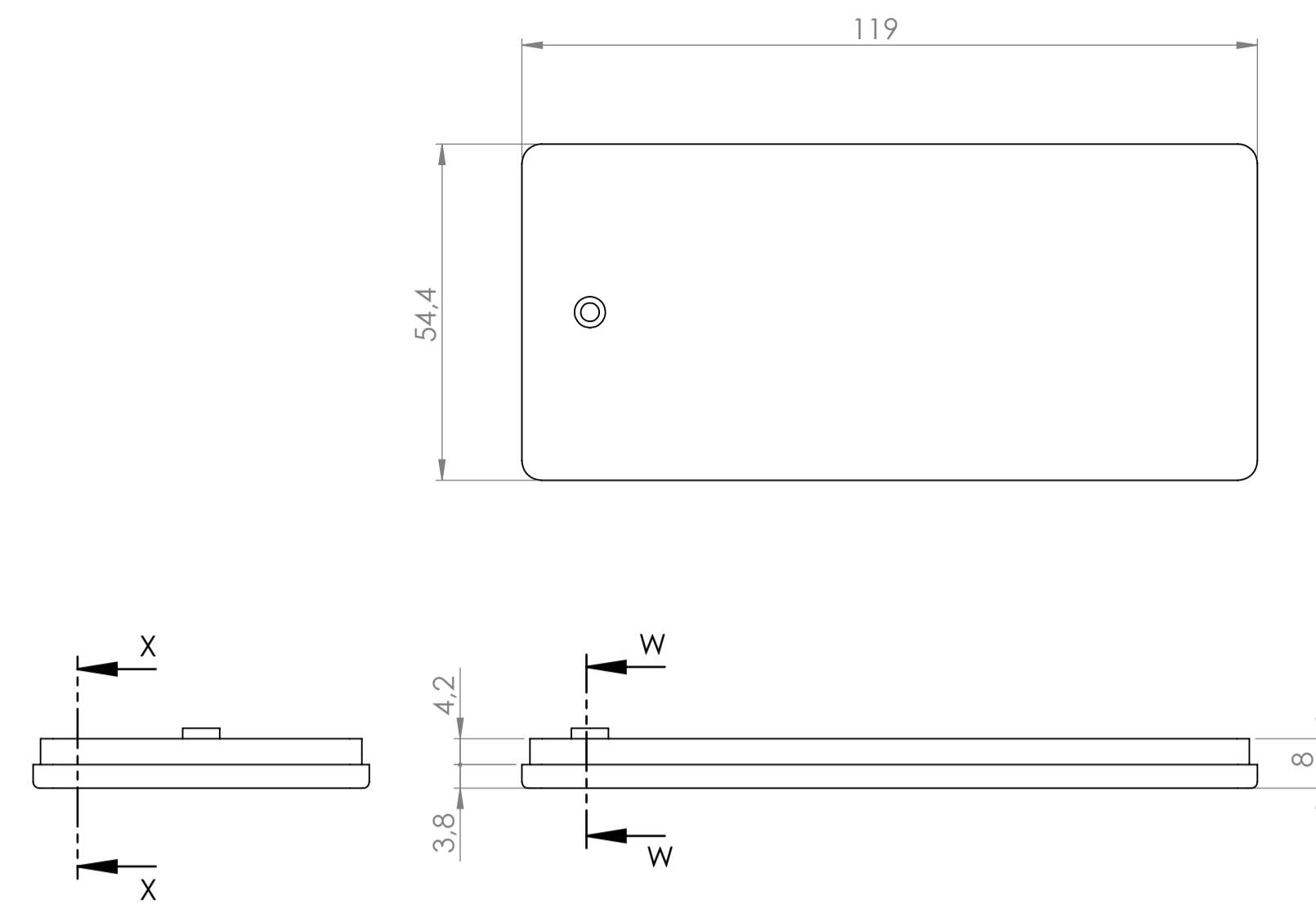


Sección/ Section Y-Y



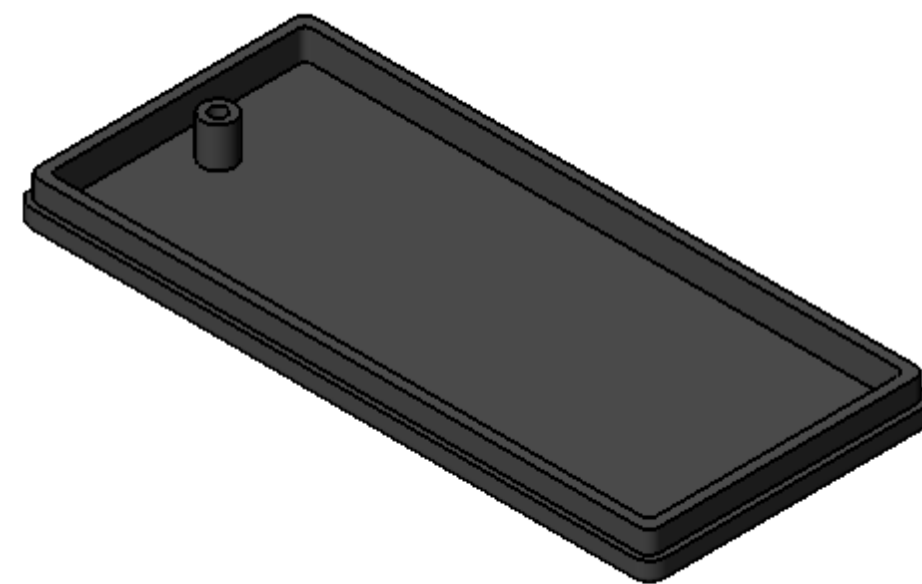
Cuerpo
Body



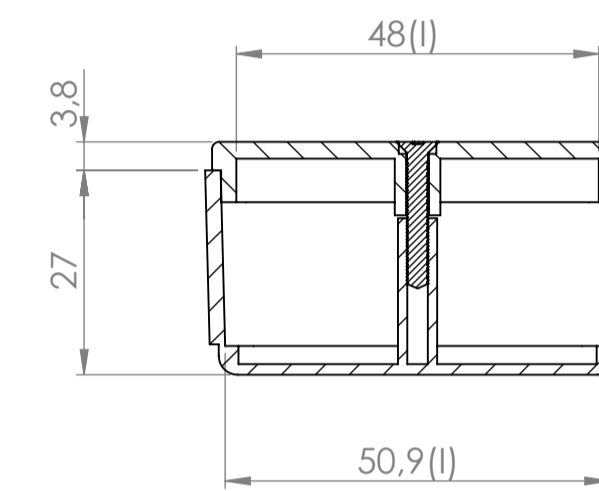
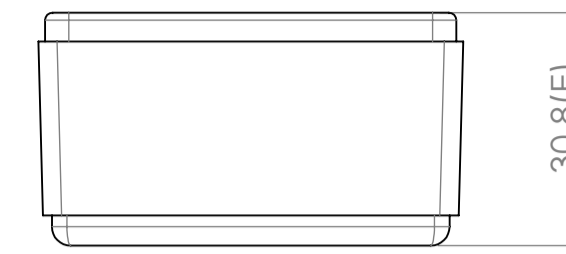
Sección/ Section W-W



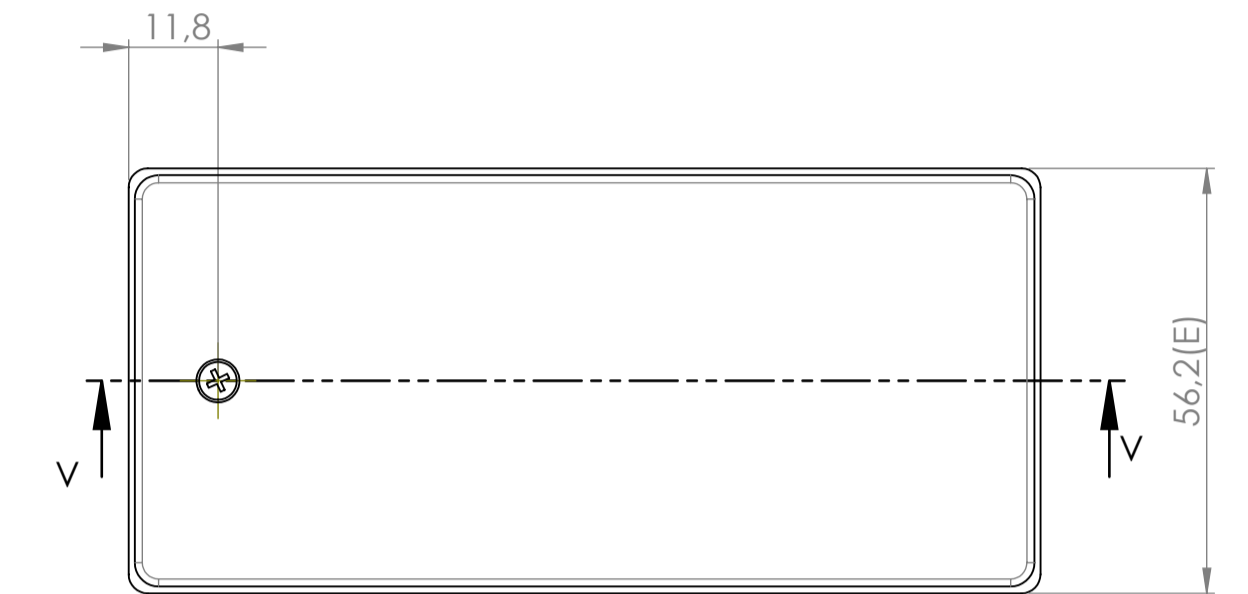
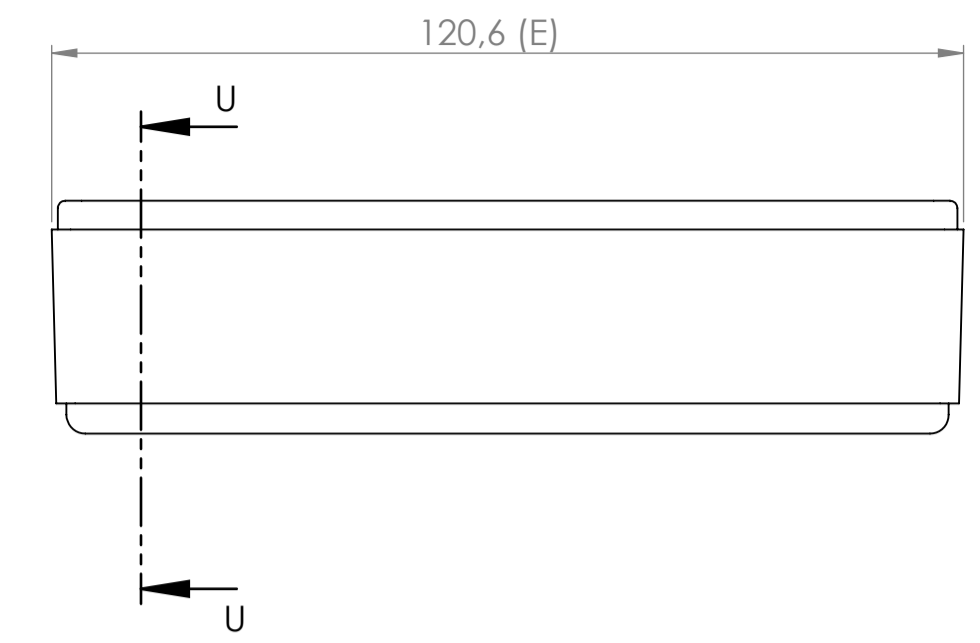
Sección/Section X-X



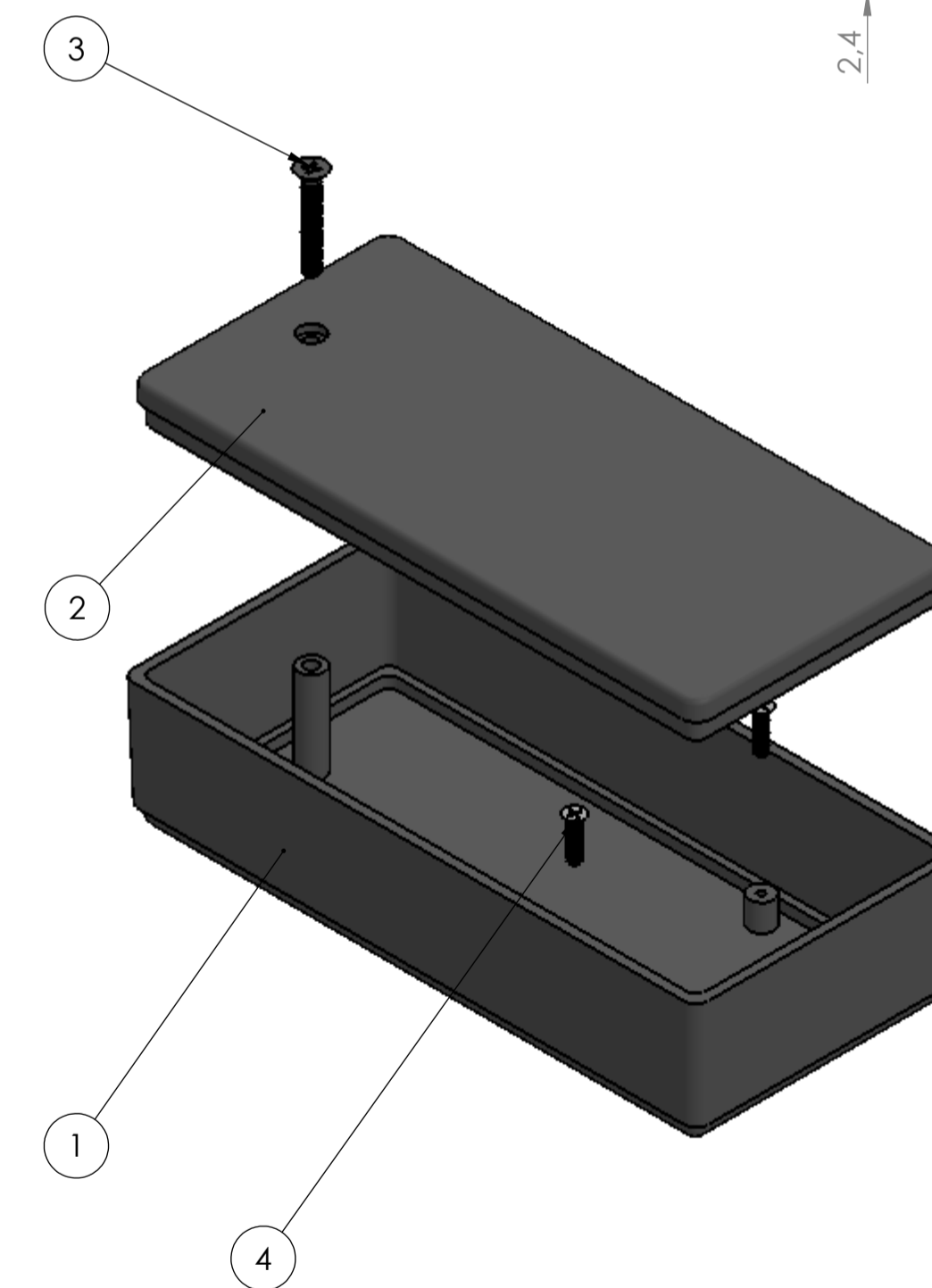
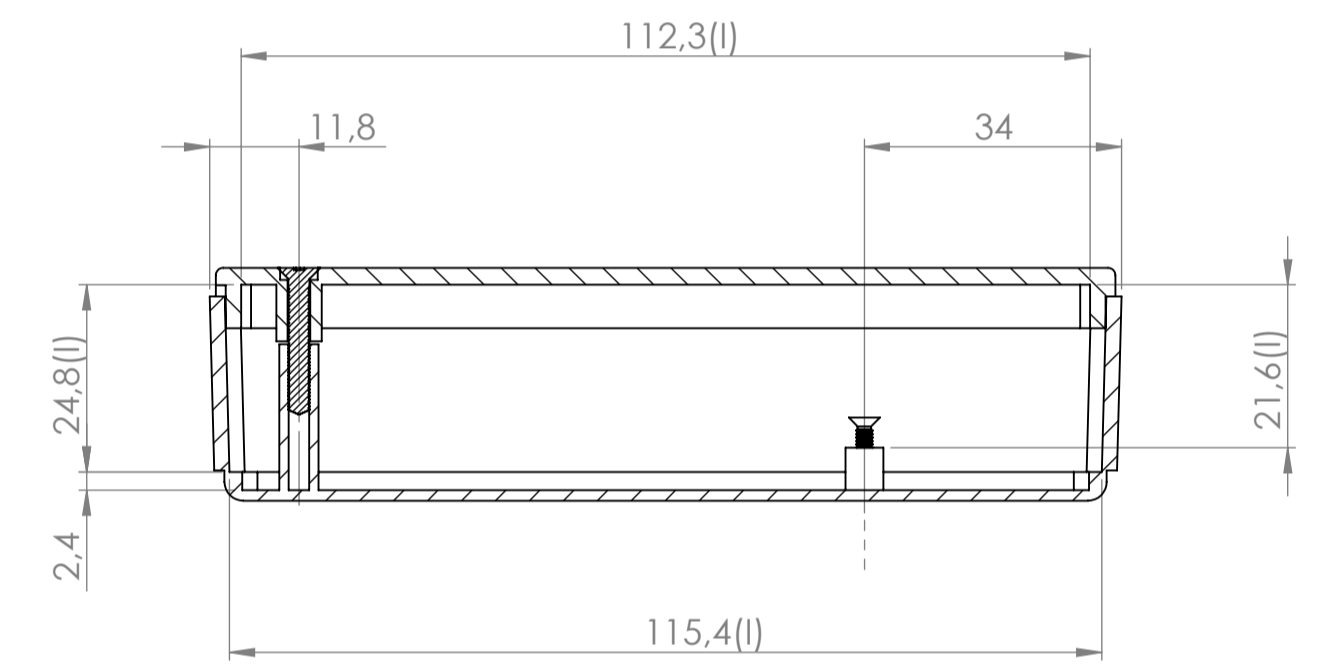
Tapa
Cover




Sección/Section U-U

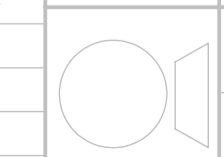


Sección/Section V-V



Conjunto
Assembly

Posición Position	Descripción Description	Referencia Reference	Peso (gr) Weight (gr)	Unidades Units	Peso Weight	Dimensiones exteriores External dimensions	Materia Material	Acabado Finish	Al copiar esta información no se actualizará. Copy for information will not be updated	
1	Cuerpo/Body	CPP4		1	48,1g	120,6 x 56,2 x 30,6 mm	ABS	Matte	Modelo Model	<p>PP4</p>  <p>www.supertronic.com supertronic@supertronic.com +34 932 980 257</p>
2	Tapa/Cover	TPP4		1						
3	Tornillo 3 x 20/Screw 3 x 20	DIN7505		1						
4	Tornillo 2,2 x 9,5 ZN/Screw 2,2 x 9,5 ZN	DIN7982		2						
5										
6										
7										
8										
9										
10										



Este documento contiene información propiedad de SUPERTRONIC, S.A. y es ofrecida en condiciones de uso informativo con la confianza que no será reproducida ni copiada y no será utilizada o incorporada en cualquier producto de otra empresa externa. This document contains proprietary information of SUPERTRONIC, S.A. and is intended subject to the conditions that the information be released in confidence not be reproduced or copied and not be used or incorporated in any product.