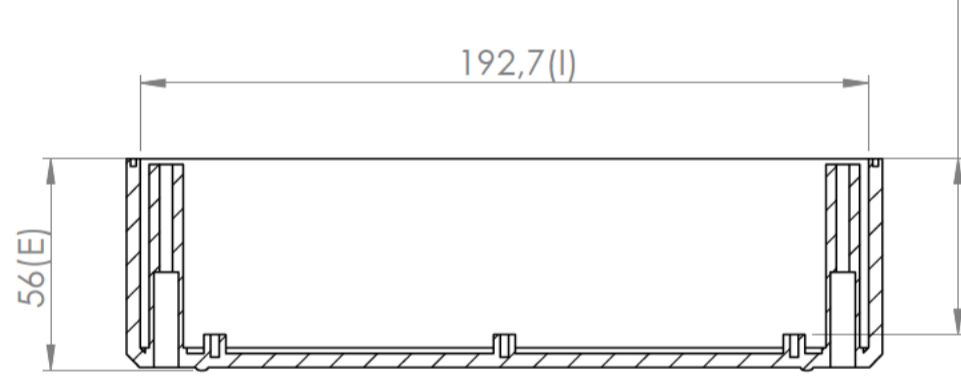
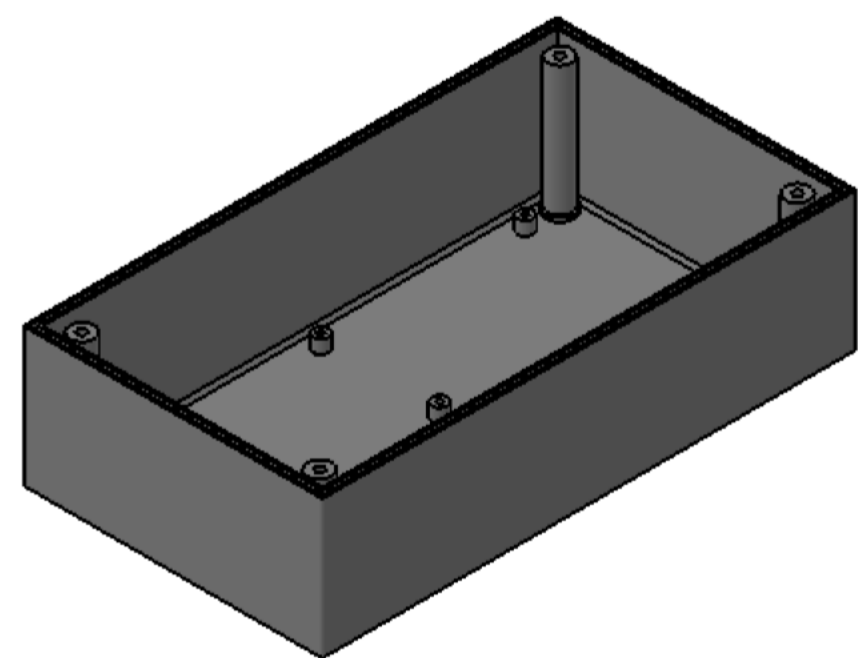


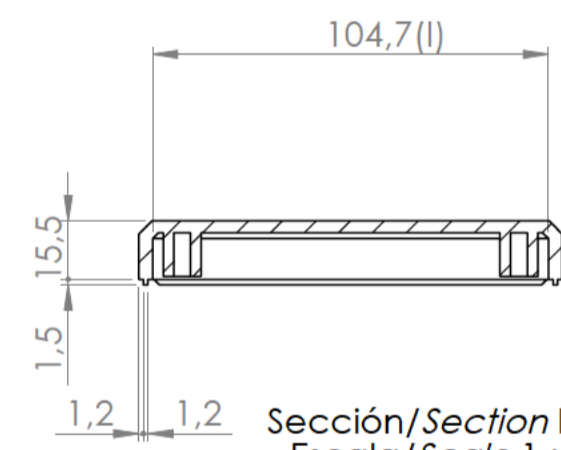
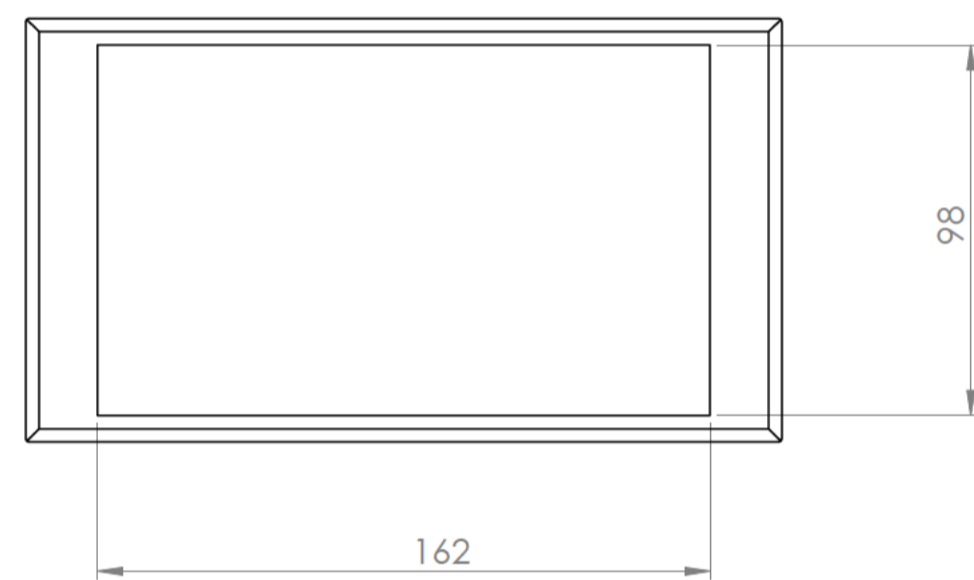
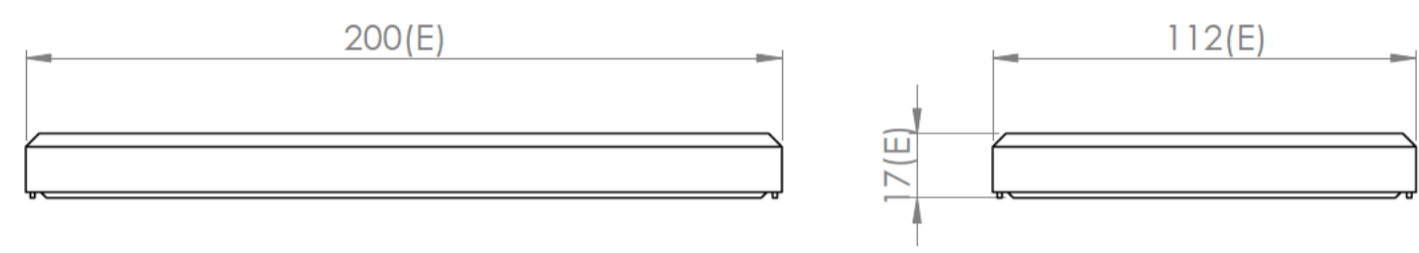
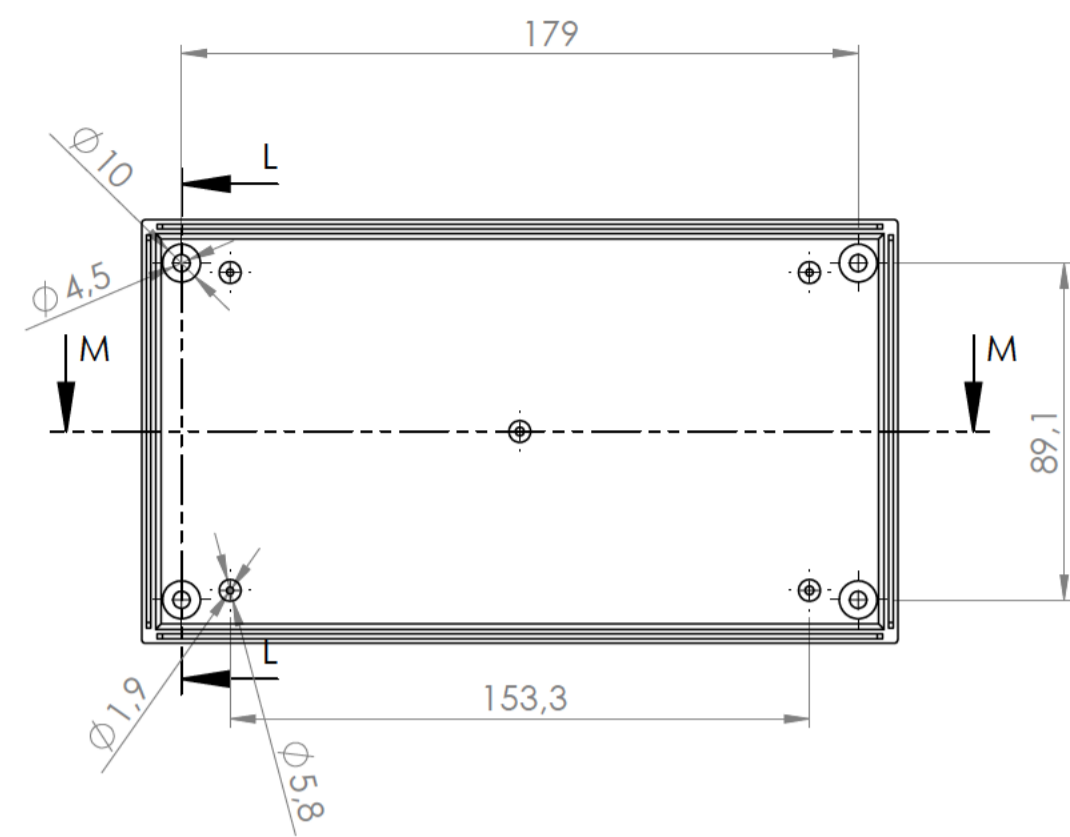
Sección/Section S-S
Escala/Detail 1 : 2



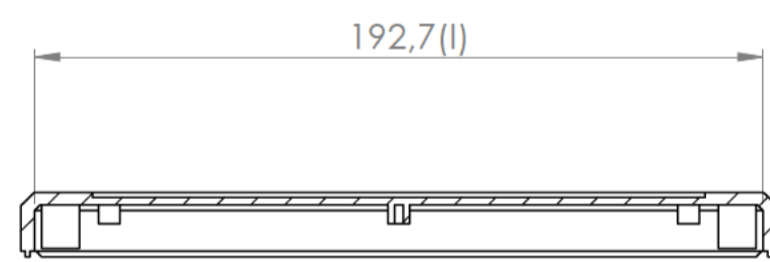
Sección/Section T-T
Escala/Scale 1 : 2



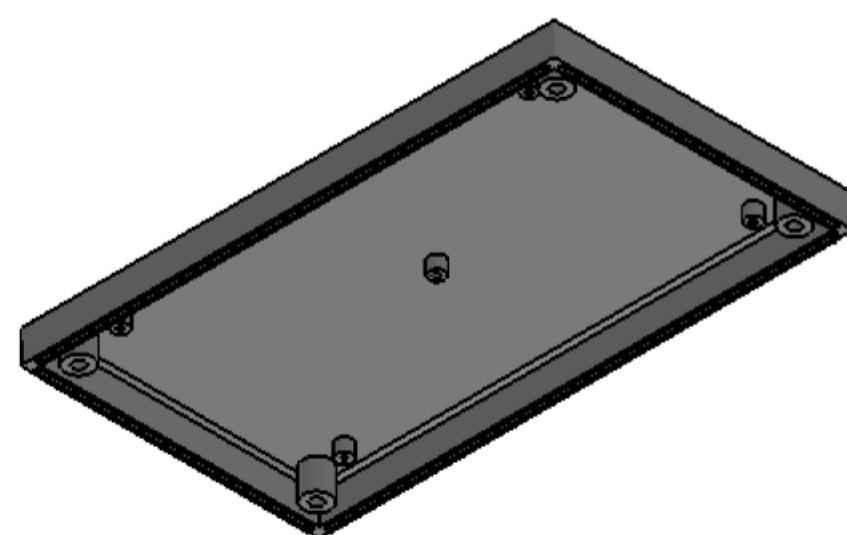
Cuerpo
Body



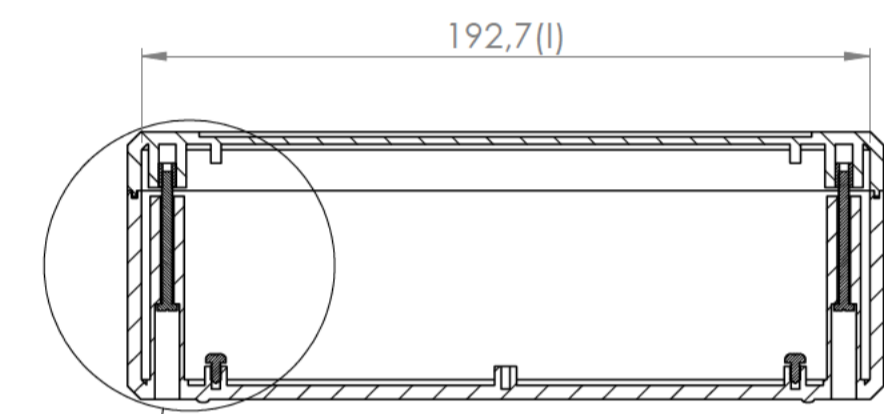
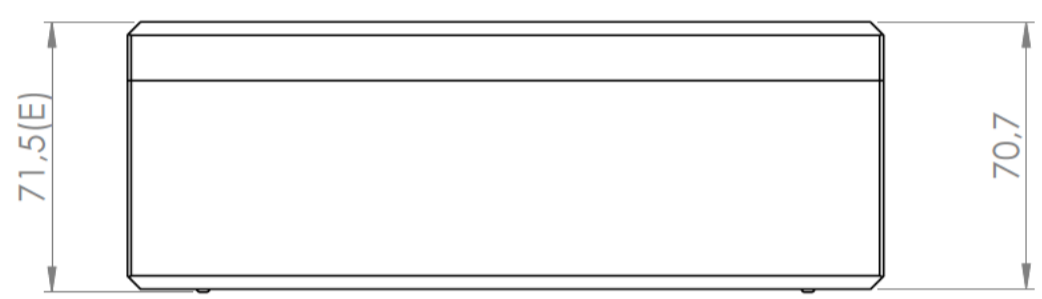
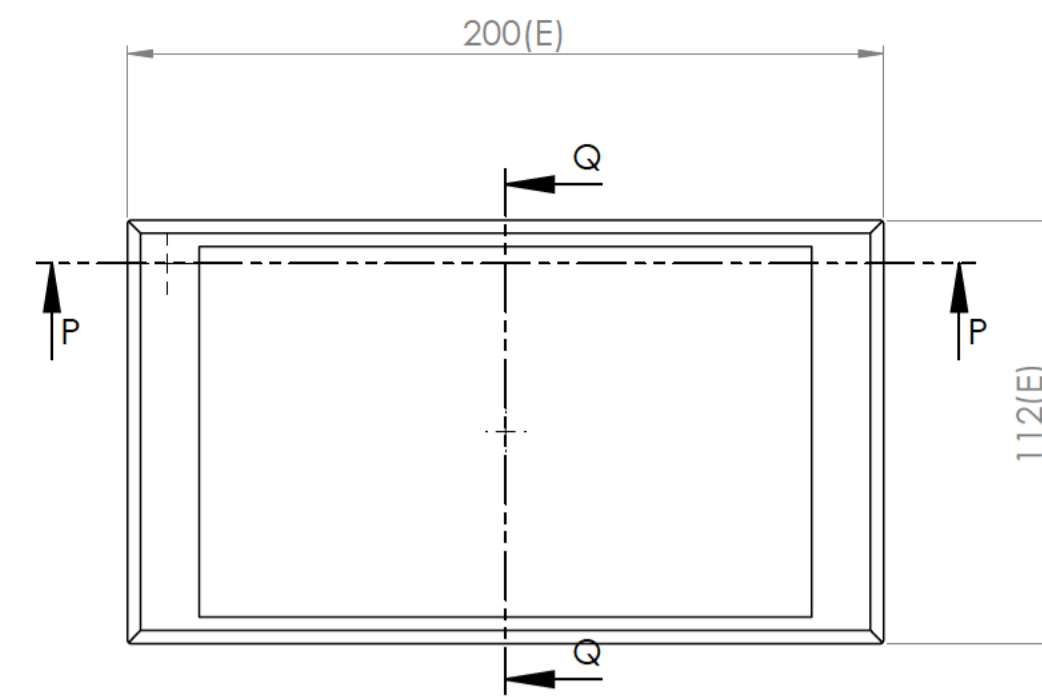
Sección/Section L-L
Escala/Scale 1 : 2



Sección/Section M-M
Escala/Scale 1 : 2

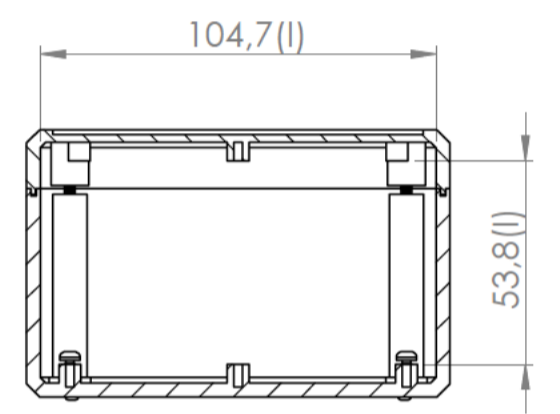
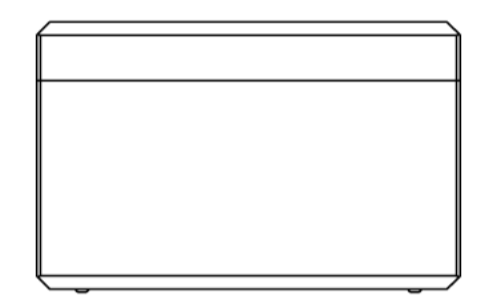


Tapa
Cover

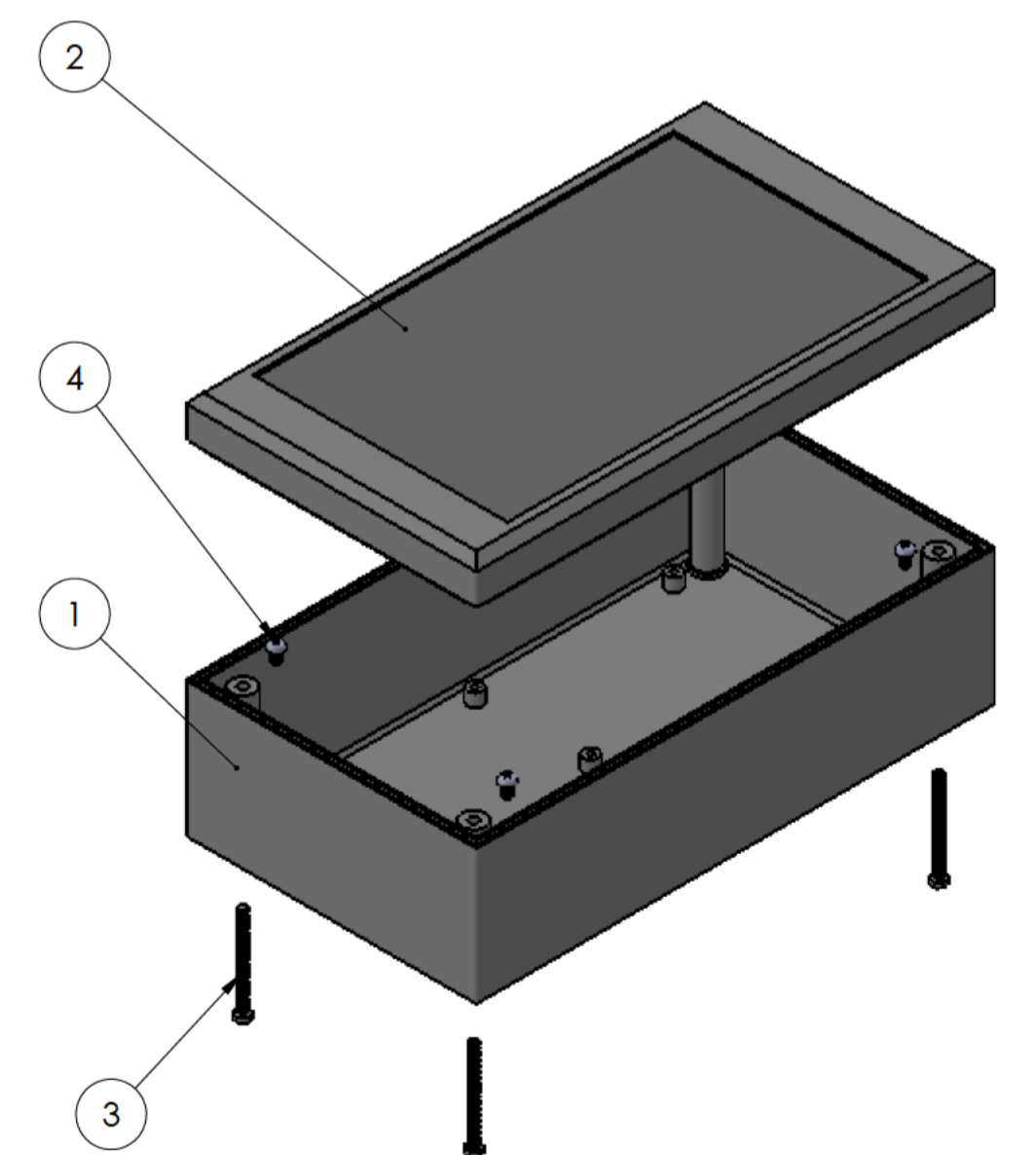
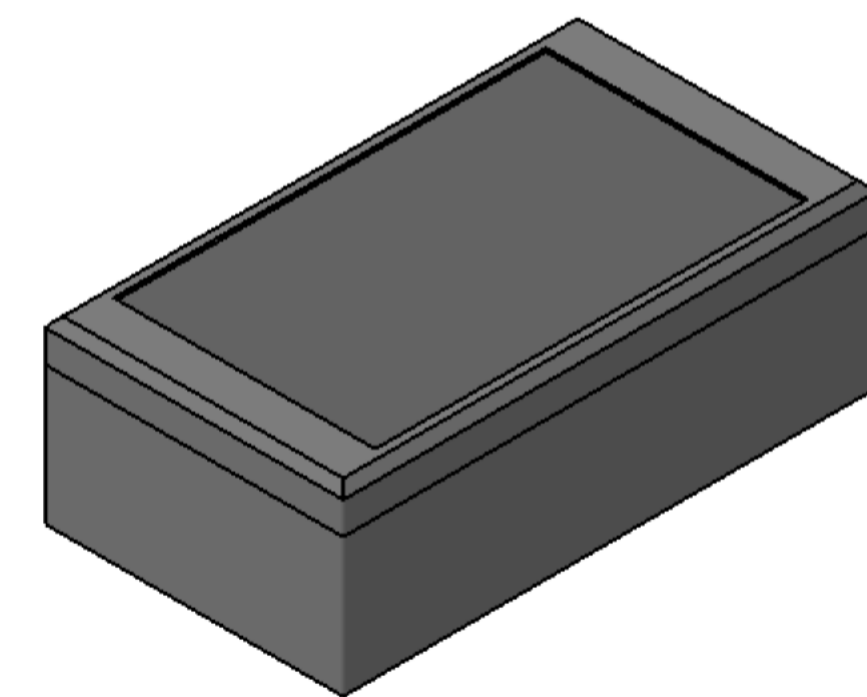


Sección/Section P-P
Escala/Scale 1 : 2

Detalle/Detail R



Sección/Section Q-Q
Escala/Scale 1 : 2



Conjunto
Assembly

Posición / Position	Descripción / Description	Referencia / Reference	Peso (gr) / Weight (gr)	Unidades / Units	Peso / Weight	Dimensiones exteriores / External dimensions	Material / Material	Acabado / Finish	Al copiar esta información no se actualizará. / Copy for information will not be updated	
1	Cuerpo/Body	CPP37N	206,3	1	302,2 g	200x112x71,5	ABS	Mate / Mat	Modelo / Model	
2	Tapa/Cover	TPP37N	83,2	1					PP39	
3	Tornillo M3x35 / Screw M3x35	DIN 84-5,6	2,22	4						
4	Tornillo 2,9x6,5 / Screw 2,9x6,5	DIN 7981	2,22	4						
5										
6										
7										
8										
9										
10										



Este documento contiene información propiedad de SUPERTRONIC, S.A. y es ofrecida en condiciones de uso informativo con la confianza que no será reproducida ni copiada. / This document contains proprietary information of SUPERTRONIC, S.A. and is intended subject to the conditions that the information be retained in confidence not be reproduced or copied and not be used or incorporated in any product.