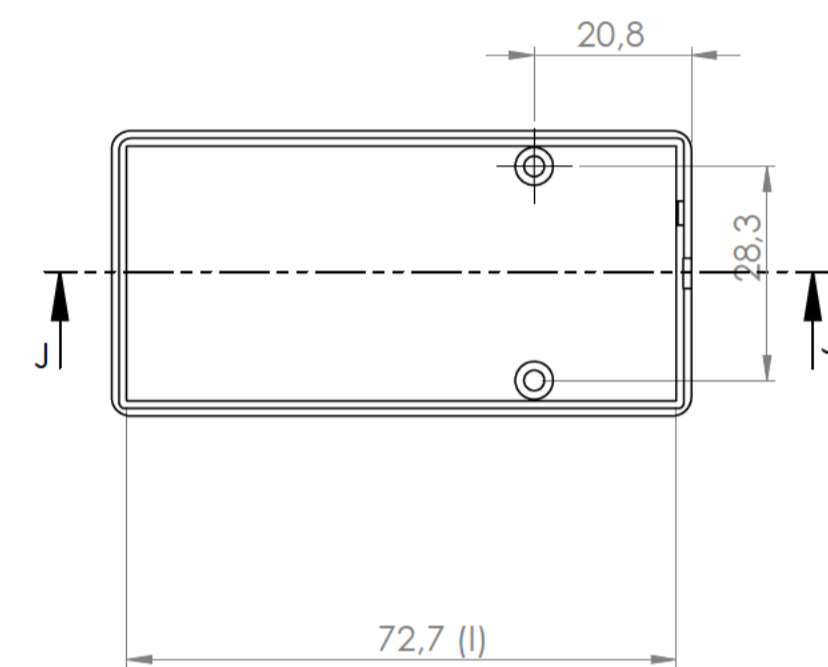
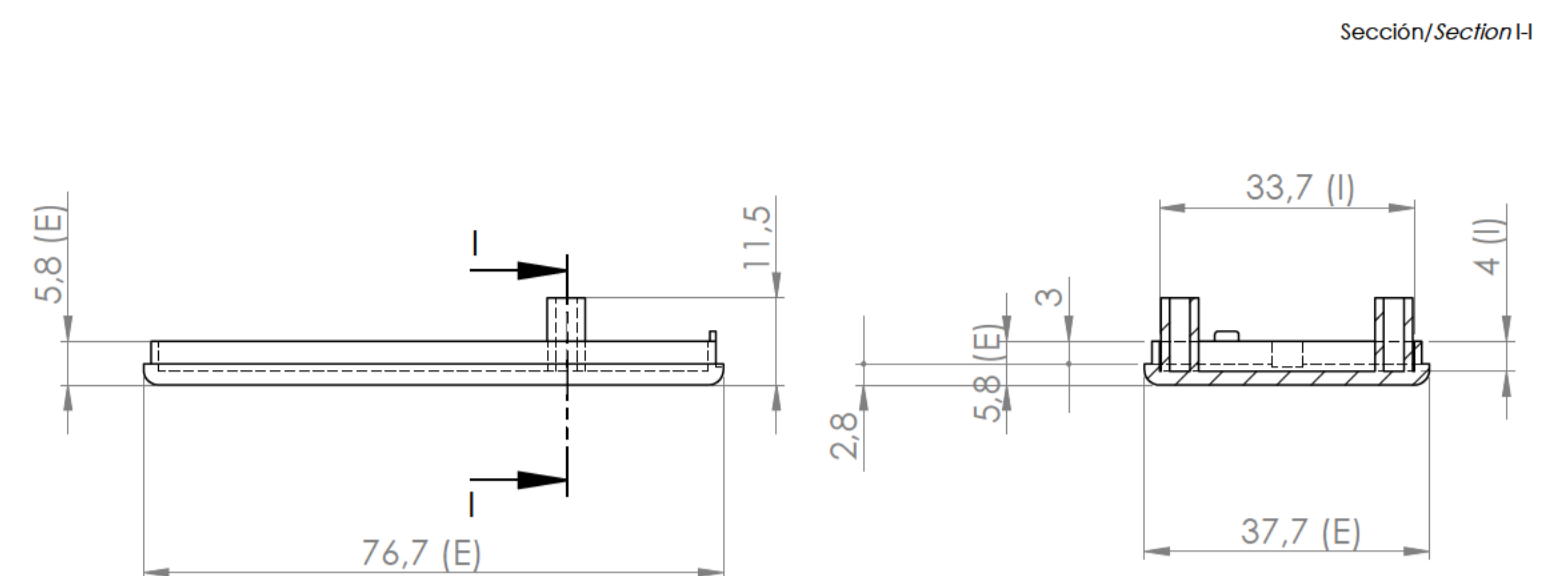
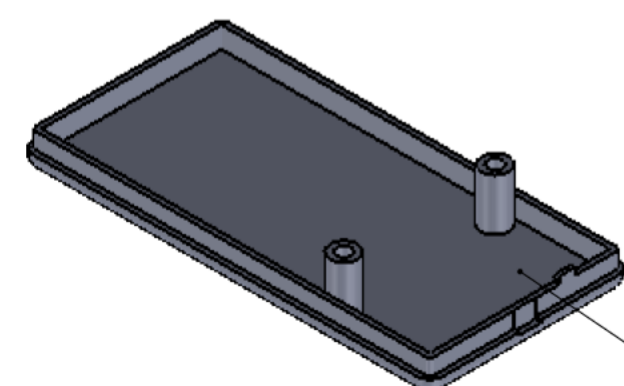


Cuerpo
Body

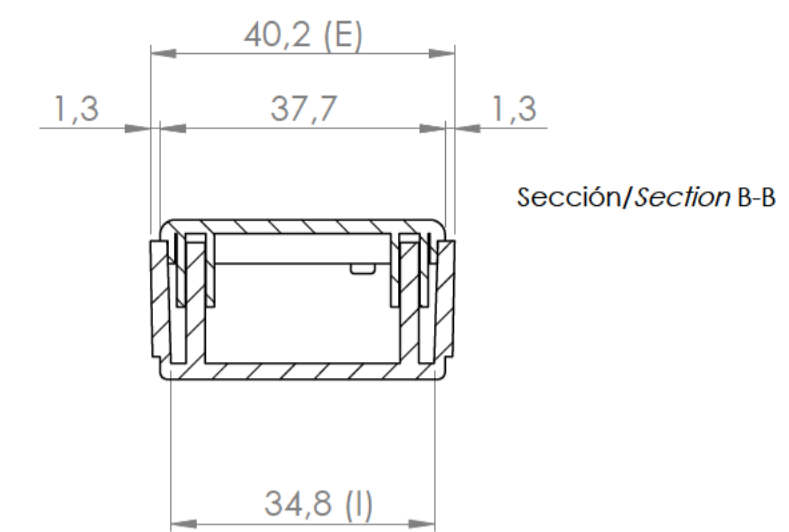
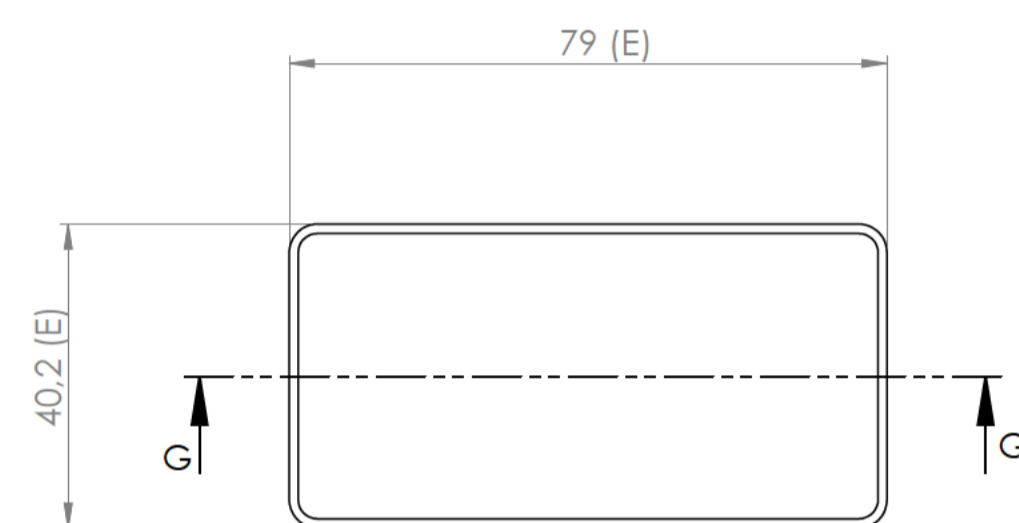
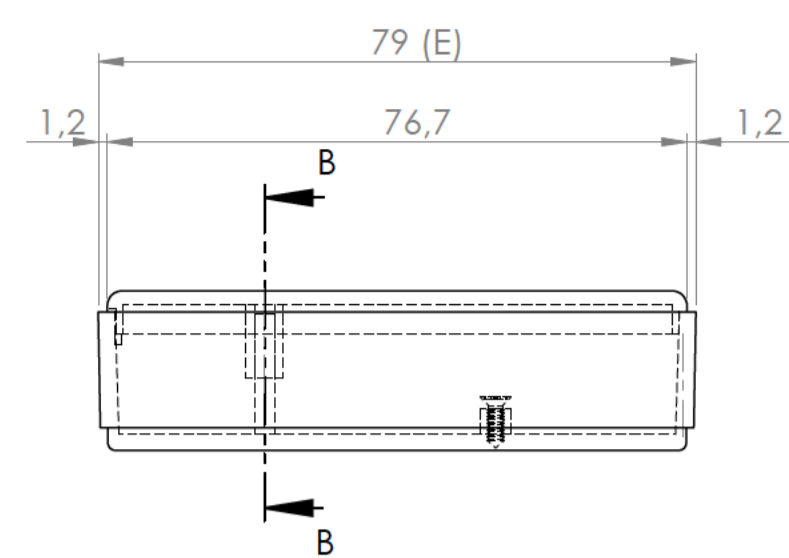


Sección/Section J-J

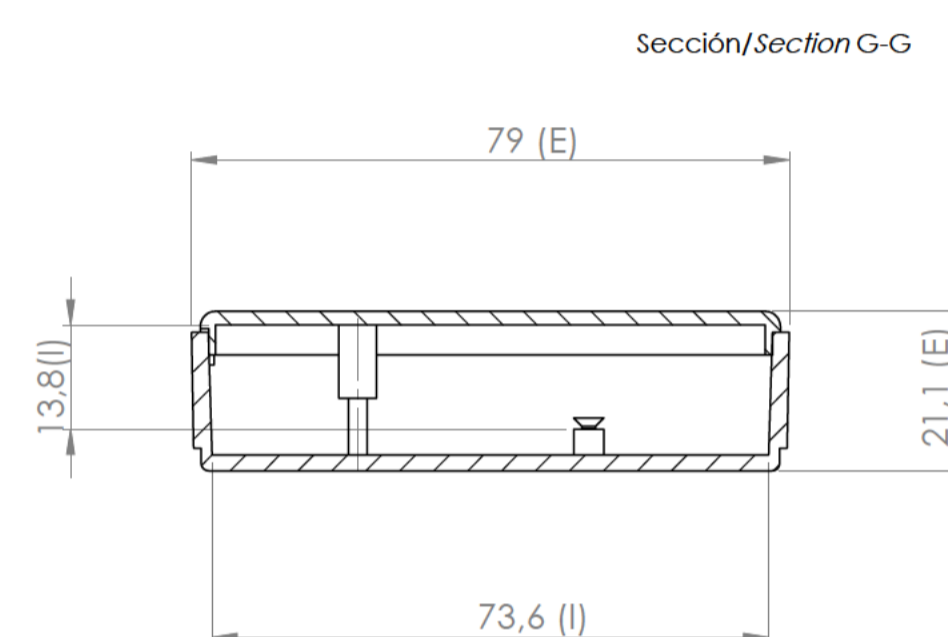


Tapa
Cover

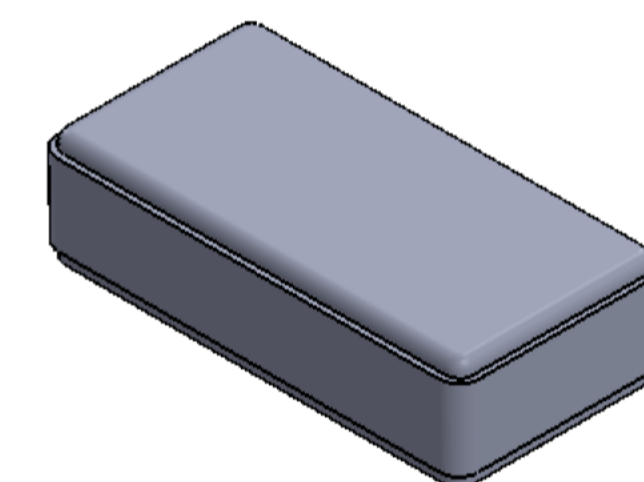
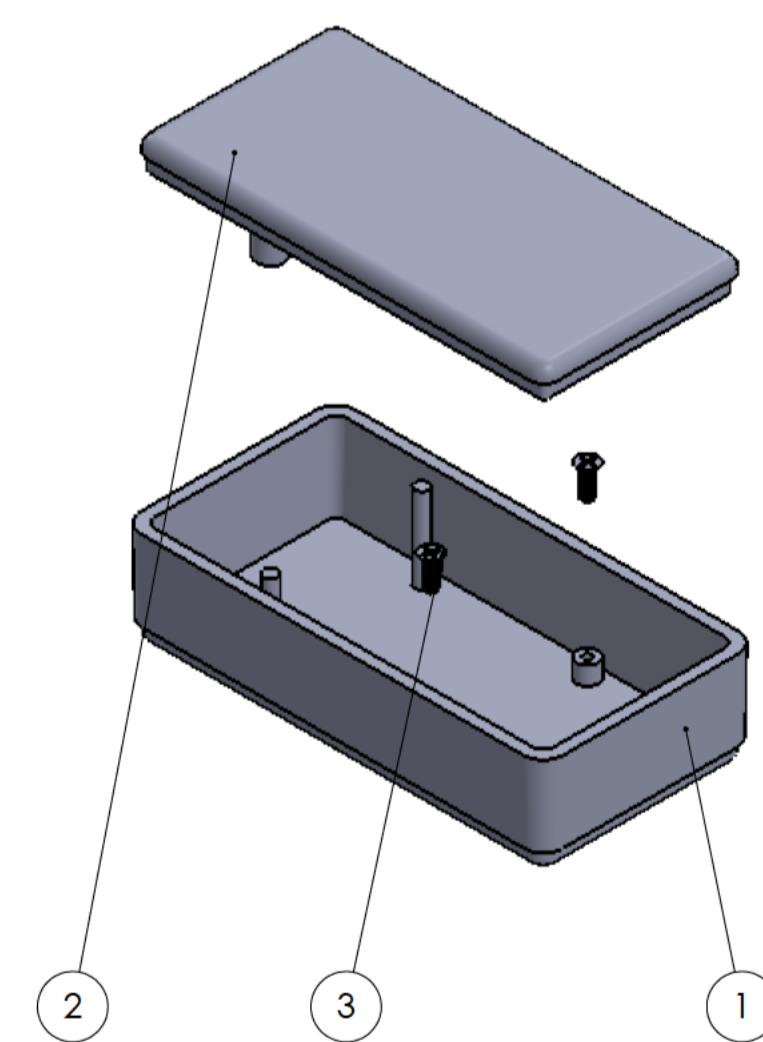
Sección/Section H



Sección/Section B-B



Sección/Section G-G



Conjunto
Assembly

Posición / Position	Descripción / Description	Referencia / Reference	Peso / Weight	Unidades / Units	Peso / Weight	Dimensiones exteriores / External dimensions	Material / Material	Acabado / Finish	Al copiar esta información no se actualizará. / Copy for information will not be updated	
1	Cuerpo / Body	CPP12		1	19,7g	79x40,2x11,5	ABS	Mate / Mat	Modelo / Model	PP12
2	Tapa / Cover	TPP12		1						
3	Tornillo 2.2x6,5 / Screw 2.2x6,5	DIN 7982		2						
4										
5										
6										
7										
8										
9										
10										

Nombre / Name	Fecha / Date	Todas las cotas son en mm. / All dimensions are in mm.
Joanp M	27-11-2018	A1

<small> Sujeto a modificaciones técnicas sin previo aviso. Los errores tipográficos y otros no justifican ninguna reclamación por daños y perjuicios. Todas las medidas deben ser verificadas utilizando una pieza moldeada. Subject to technical modification without prior notice. Typographical and other errors do not justify any claim for damages. All dimensions should be verified using an actual moulded part. </small>			
<small> Este documento contiene información propiedad de SUPERTRONIC, S.A. y es ofrecida en condiciones de uso informativo con la confianza que no será reproducida ni copiada y no será utilizada o incorporada en cualquier producto de otra empresa sin el consentimiento escrito de SUPERTRONIC, S.A. and is intended subject to the conditions that the information be retained in confidence not be reproduced or copied and not be used or incorporated in any product. </small>			